

Congreso
Internacional de
**Mantenimiento
Industrial**



SEV
ESTADO DE VERACRUZ

VER Educación
SECRETARÍA DE EDUCACIÓN

Máquina Dobladora de Anillos

FLORES SÁNCHEZ, Verónica†*, MOJICA ESPINOZA, Ángel¹,
VALLEJO HERNÁNDEZ ARELY², VENTURA DE LA PAZ CARLOS
ALBERTO.³

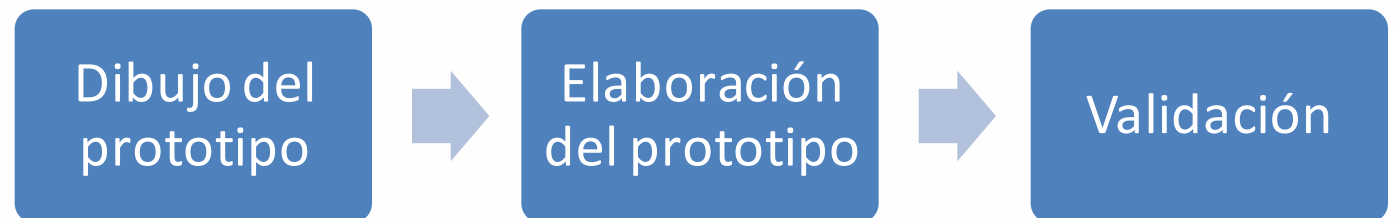
Objetivo:

Reducir el tiempo para doblar anillos.

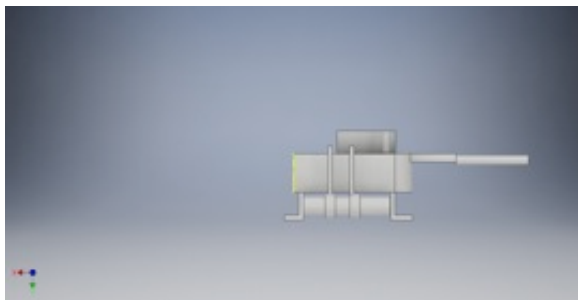
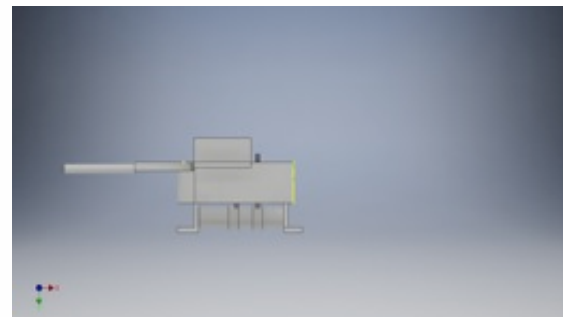
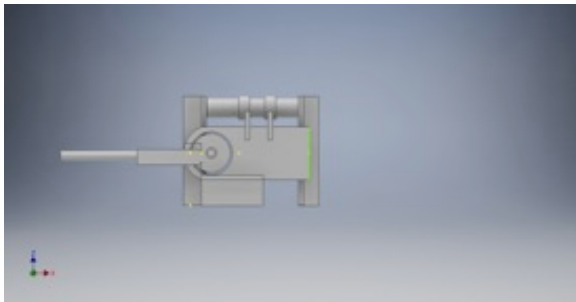
Planteamiento del problema

El 80% de los anillos utilizados en la construcción se doblan manualmente, el tiempo utilizado para doblar un anillo es de un minuto, además el 75% de estos salen con diferentes ángulos e imperfección.

Metodología



Dibujo



Validación

Tiempo (min)	Anillos realizados con la dobladora(Pza.)			
	1 PRUEBA	2 PRUEBA	3 PRUEBA	PROM EDIO
1	2	3	2	2.33
2	4	6	5	5
3	7	11	8	8.67
4	8	14	9	10.33
5	11	16	12	13
6	12	19	14	15
7	15	21	15	17
8	17	23	17	19
9	18	24	19	20.33
10	20	26	22	22.67
12	24	29	27	26.67
14	28	33	31	30.67
16	31	37	36	34.67
18	35	41	39	38.33
20	39	45	43	42.33
22	43	48	47	46
24	47	51	50	49.33
26	52	55	54	53.67
28	55	59	57	57
30	59	63	61	61
Piezas realizadas por minuto				2.03

Preguntas



COINMI2018

Congreso Internacional de Mantenimiento Industrial



SEV
ESTADO DE VERACRUZ

VER Educación
SECRETARÍA DE EDUCACIÓN