



Reporte final de estadías.

Roberto Rodríguez Cortes.

Mejoramiento del
sistema de aire



Universidad Tecnológica del Centro de Veracruz

Programa Educativo

Ingeniería en Mantenimiento Industrial

Reporte para obtener título de
Ingeniero en Mantenimiento Industrial

Proyecto de estadía realizado en la empresa
Kenworth del este S. A. de C. V.

Nombre del proyecto
Mejoramiento del sistema de aire

Presenta
TSU Roberto Rodríguez Cortes.

Cuitláhuac, Ver., a 16 de Abril del 2018



Universidad Tecnológica del Centro de Veracruz

Programa Educativo
Ingeniería en Mantenimiento Industrial

Nombre del Asesor Industrial

Ing. Manuel Blanco Rodríguez

Nombre del Asesor Académico

M.A.D Emilio Constantino Hdez.

Jefe de Carrera

Ing. Gonzalo Malagón Gonzales

Nombre del Alumno

TSU Roberto Rodríguez Cortes.

AGRADECIMIENTOS

Agradezco el apoyo que me brindaron a lo largo de esta trayectoria a mis padres, por darme es estudio y ánimos para lograr esta meta más en mi vida, mis familiares y pareja ya que ellos me alentaron cuando estaba dándome por vencido en esta carrera y con sus consejos pude salir adelante y a mis amigos, ya que con ellos pase ratos y clases divertidas, al grado de llamarlos como familia, a todos gracias por ayudarme a cumplir una meta más que marcara mi vida y sobre todo a mi madre que su gran ilusión es que yo terminara el estudio y sé que desde el cielo está orgullosa de mi.

.

RESUMEN

En este proyecto se efectuara para el mejoramiento de una línea de aire comprimido perteneciente a la empresa KENWORTH DEL ESTE S.A. DE C.V. dedicada al ramo del transporte, mejorando su suministro de aire comprimido para agilizar el trabajo de sus operarios y no tener atrasos en sus entregas de camiones beneficiando sus ingresos monetarios y aprovechando al máximo la eficiencia de las herramientas neumáticas.

Contenido

AGRADECIMIENTOS	1
RESUMEN	1
CAPÍTULO 1. INTRODUCCIÓN	3
1.1 Estado del Arte	3
1.2 Planteamiento del Problema.....	6
1.3 Objetivos	12
1.4 Definición de variables	13
1.5 Hipótesis.....	13
1.6 Justificación del Proyecto	13
1.7 Limitaciones y Alcances.....	14
1.8 La Empresa (Nombre de la empresa)	14
CAPÍTULO 2. METODOLOGÍA	18
CAPÍTULO 3. DESARROLLO DEL PROYECTO	20
CAPÍTULO 4. RESULTADOS Y CONCLUSIONES.....	20
4.1 Resultados	26
4.2 Trabajos Futuros	26
4.3 Recomendaciones	27
ANEXOS	27
▪ planos (deberán encontrarse doblados en tamaño carta).	¡Error! Marcador no definido.
BIBLIOGRAFÍA	33

Tabla de ilustraciones

CAPÍTULO 1. INTRODUCCIÓN

Se encontró que en la empresa KENWORTH DEL ESTE S.A. DE C.V. la línea de aire comprimido está en mal estado Causando atrasos en los trabajos de reparación o pintura que se esté empleando en ese momento, esto provoca pérdidas monetarias por atraso en los trabajos ya que en el sistema se encuentra en diversos puntos que tienen fugas de aire asiendo que el suministro sea poco y empleando las herramientas de forma manual.

1.1 Estado del Arte

El aire comprimido es una de las formas de energía más antiguas que conoce el hombre y aprovecha para reforzar sus recursos físicos.

El término neumática es derivado del griego Pneumos o Pneuma (respiración, soplo) y es definido como la parte de la Física que se ocupa de la dinámica y de los fenómenos físicos relacionados con los gases o vacíos. Es también el estudio de la transformación de energía neumática en energía mecánica, a través de los respectivos elementos de trabajo.

El descubrimiento consciente del aire como medio – materia terrestre – se remonta a muchos siglos, al igual que un trabajo relativamente consciente con dicho medio. Recién en la segunda mitad del siglo XIX es que el aire comprimido adquiere importancia industrial. Sin embargo, Da Vinci, lo utilizó en diversos inventos. En el Viejo Testamento, fueron encontradas referencias del uso del aire comprimido: en la

fundición de plata, hierro, plomo y estaño. La historia demuestra que hace más de 2000 años, los técnicos construían máquinas neumáticas, produciendo energía neumática por medio de un pistón. Como instrumento de trabajo utilizaban un cilindro de madera dotado de un émbolo.

En Alejandría (Centro Cultural poderoso del mundo helénico), fueron construidas las primeras máquinas reales, del siglo III A.C.

En este mismo período, Ctesibios fundó la Escuela de Mecánicos, también en Alejandría, convirtiéndose, por tanto, en el precursor de la técnica para comprimir el aire. La Escuela de Mecánicos era especializada en Alta Mecánica, y eran construidas máquinas impulsadas por el aire comprimido.

En el siglo III D.C., un griego, Hero, escribe un trabajo en dos volúmenes sobre las aplicaciones del aire comprimido y del vacío.

Sin embargo, la falta de recursos de materiales adecuados, y los mismos incentivos, contribuyeron para que la mayor parte de estas primeras aplicaciones no fueran prácticas o no pudiesen ser desarrolladas adecuadamente. La técnica era extremadamente depreciada, a no ser que estuviese al servicio del rey y del ejército, para el mejoramiento de las máquinas de guerra. Como consecuencia, la mayoría de las informaciones se perdieron por siglos.

Durante un largo período, el desarrollo de la energía neumática sufrió una paralización, renaciendo apenas en los siglos XVI y XVII, con los descubrimientos de grandes pensadores y científicos como Galileo, Otto Von Guericke.

Robert Boyle y otros, que pasaron a observar las leyes naturales sobre compresión y expansión de los gases. Leibinz, Huyghens, Papin y Newcomem son considerados los padres de la Física Experimental, siendo que los dos últimos consideraban la presión atmosférica como una fuerza enorme contra el vacío efectivo, que era objeto de las Ciencias Naturales, Filosóficas y de la Especulación Teológica desde Aristóteles hasta el final de la época Escolástica. Comprendiendo ese período, se encuentra Evangelista Torricelli, el inventor del barómetro, un tubo de mercurio para medir la presión atmosférica. Con la invención de la máquina a vapor de Watts, tiene inicio la era de la máquina. En el transcurso de los siglos, se desarrollaron varias maneras de aplicación del aire, con la mejora de nuevas técnicas y nuevos descubrimientos. Así, fueron surgiendo los más extraordinarios conocimientos físicos, también como algunos instrumentos

.

Un largo camino fue recorrido, de las máquinas impulsadas por aire comprimido en Alejandría a las actuales que combinan neumática y electrónica de nuestros días. Por lo tanto, el hombre intentó siempre aprisionar esta fuerza para colocarla a su servicio, con el único objetivo: controlarla y hacerla trabajar cuando sea necesaria.

Actualmente, el control del aire suplanta los mejores grados de eficiencia y velocidad, ejecutando operaciones sin fatiga, economizando tiempo, herramientas y materiales, además de fortalecer seguridad al trabajo.

A pesar de todo esto la irrupción verdadera y generalizada de la neumática en la industria no se inició hasta que llegó a hacerse más acuciante la exigencia de una automatización y racionalización en los procesos de trabajo.

En la actualidad, ya no se concibe una instalación industrial sin el aire comprimido. Este es el motivo por el cual, de que en los ramos industriales más variados se utilice equipamiento neumático siendo el aire comprimido la cuarta utilidad industrial junto con el agua, el gas y la energía eléctrica. A pesar de todo esto el aire comprimido sigue siendo una de las fuentes de energía más incomprendidas y subvaloradas en las que llega a derrocharse más de un 50% del aire comprimido.

➤ **¿Qué es un compresor?**

Un compresor de aire es una máquina diseñada para tomar el aire del ambiente —o gas, dependiendo del uso que se le quiera dar—, almacenarlo y comprimirlo dentro de un tanque llamado calderín y con ese aire, darle potencia a otras herramientas neumáticas o bien realizar múltiples tareas como hinchar neumáticos de coches y bicicletas, limpiar o hasta rociar pintura.

Ahora bien, no basta con sólo saber que es un compresor de aire, se debe conocer igualmente cómo funciona un compresor de aire y cómo realizarle el mantenimiento para que ésta pueda durar mucho tiempo y se obtenga el mayor rendimiento a esta máquina.

➤ ELEMENTOS BÁSICOS DE UNA INSTALACIÓN DE AIRE COMPRIMIDO

Los elementos principales que la componen son el compresor (que incluye normalmente un depósito de almacenamiento de aire comprimido),

- el enfriador (aftercooler).
- un deshumidificador (moistureseparator),
- las líneas de suministro, y los puntos de consumo con su regulador y filtro.

➤ TIPOS DE COMPRESORES PARA AIRE COMPRIMIDO.

1. Compresor alternativo

La compresión del aire se consigue a partir de un cilindro en movimiento. La máquina puede incorporar un único cilindro (single-actingcylinder) o puede comprimir el aire empleando dos cilindros (double-actingcylinder). Los cilindros pueden estar colocados horizontalmente (situación tipo boxer), verticalmente o bien en ángulo). Además, los cilindros pueden ser estancos y estar lubricados con aceite si no importa que la descarga de aire tenga algunas partículas de aceite en suspensión. En caso contrario, es posible tener compresores libres de aceite pero a costes mayores.

2. Compresor de paletas deslizantes

Utiliza unas paletas colocadas excéntricamente dentro del rotor de la máquina. Al ir girando, el espacio existente entre las paletas se va reduciendo, con lo que el aire atrapado en esas cavidades se comprime. Se emplean básicamente cuando se necesitan muy bajas exigencias de caudal.

3. Compresor de anillo líquido

Son compresores de desplazamiento positivo que emplean un rotor de álabes fijos dentro de una envolvente elíptica, que está parcialmente llena de líquido. Al girar el rotor, los álabes ponen el líquido en movimiento, penetran dentro de la película de líquido y comprimen el aire que queda atrapado. Son compresores libres de aceite, apropiados para el manejo de sustancias inflamables, explosivas o biosanitarias. Se emplean en laboratorios y hospitales.

4. Compresor de lóbulos

Funcionan de manera similar a una bomba de engranajes. Al girar, el aire atrapado entre los lóbulos del rodete y la carcasa de la máquina es impulsado hacia la salida. Estas máquinas aportan poca compresión, que está asociada básicamente al movimiento de los lóbulos.

5. Compresor de husillo

Utilizan un par de tornillos sin fin que al girar van comprimiendo el aire que queda atrapado entre ellos. Consiguen alcanzar grandes presiones gracias a lo reducido de los huelgos existentes entre los tornillos.

6. Compresores centrífugos

Son de tipo roto dinámico. La velocidad del aire aumenta al paso por el rodete, mientras que a la descarga, una sección difusiva (la voluta) decelera el aire y aumenta la presión de descarga. Normalmente se emplean cuando se necesitan importantes caudales de aire a presiones relativamente moderadas. Mayores presiones se pueden obtener si se colocan varios compresores en línea con intercoolers entre las diversas etapas (los compresores, 2018).

➤ **Recomendación para la instalación**

Usar acoplamientos (conexiones, codos, etc.) del mismo material y rango de presión. Para el sello de las uniones roscadas, utilice un sellador de alta calidad para minimizar las fugas.

- Minimizar el uso de acoplamientos T y ángulos rectos con el objetivo de reducir las pérdidas por fricción. Use codos redondeados siempre que sea posible.
- Cuando se instalen acoplamientos T, oriente la parte recta de la T hacia el flujo principal del aire, y la parte perpendicular para alimentar bypass, salidas de aire, etc.

- Se recomienda usar válvulas de esfera del mismo diámetro interno que la tubería para aislar cualquier sección del sistema. Las válvulas de esfera deben estar ubicadas en puntos que permitan la ampliación del sistema de aire comprimido (por ejemplo para conexión de más compresores a un cabezal principal, más puntos de uso).
- La entrada de aire comprimido al tanque debe conectarse por la parte inferior y la salida en la parte superior. Tubería:
- Utilice soportes para fijar la tubería a paredes, piso o techo; a fin de prevenir el movimiento de la tubería y evitar esfuerzos innecesarios en las uniones (esto puede provocar fugas).
- El diámetro de la tubería debe ser por lo menos del mismo tamaño que la tubería de descarga del compresor.
- Utilice una unión flexible o manguera entre la tubería rígida y la descarga del compresor; a fin de proteger el pos enfriador de aire comprimido del compresor.
- Utilice una válvula de esfera del mismo diámetro interno que la tubería después de la unión flexible, con la finalidad de aislar el equipo de la red y realizar actividades de servicio sin la necesidad de parar el sistema y despresurizar toda la línea. Para equipos de 400 hp o más grandes es mejor instalar una válvula de mariposa. Además, se requiere de algún medio apropiado para despresurizar la línea entre el compresor y la válvula de aislamiento. (recomendacion para instalacion de aire comprimido, 2018)

➤ **Diseño de la red de aire comprimido.**

Cuando sea posible, considere un sistema cerrado o anillo para alimentar todos los puntos de uso. Esta configuración es más efectiva ya que reduce la distancia por la que se tiene que transportar el aire, ayuda a mantener una presión más estable en todos los puntos de uso. Todas las derivaciones deben salir de las líneas principales con cuello de ganso para prevenir que la humedad condensada se transporte hasta los puntos de uso. Evite la exposición de las líneas de aire comprimido a bajas temperaturas. Si la línea de aire es expuesta a bajas temperaturas, utilice un secador regenerativo o un secador de membrana para tratar el aire antes de alcanzar dichas áreas. (diseño de líneas de aire, 2018)

➤ **Secadores**

Los secadores son equipos destinados a tratar el aire o los gases comprimidos, para reducir en ellos su contenido de vapor de agua, disminuyendo el punto de rocío del aire comprimido hasta un nivel suficiente para que la humedad y el vapor de aceite queden reducidos antes de su entrada en las redes de distribución, no debiendo existir condensación de agua en los puestos de utilización.

El secador es la última etapa en el proceso de secado del aire, éste posee las siguientes ventajas:

- 1) Punto de rocío constante, independiente de la carga

. 2) Costo de la instalación de la red de aire comprimido se reduce a un 30%

➤ **Importancia de un secador**

El aire comprimido incluye objetos extraños como la humedad (vapor de agua, gotitas de agua), aceite y partículas. Las gotitas de agua, el aceite y las partículas pueden eliminarse usando filtros de aire, separadores de neblina, etc., pero la humedad debe eliminarse mediante un secador (importancia de un secador, 2018)

1.2 Planteamiento del Problema

En la empresa kemworth del este se encuentra una línea de suministro de aire comprimido a la que abastece en su totalidad el taller de pintura, mecánica y hojalatería.

Siendo la estación de pintura la que no cuenta con la presión suficiente para efectuar sus labores, teniendo que parar áreas para que se agilice el pintado de las unidades que se encuentran en dicho lugar, teniendo atrasos en las unidades y perdiendo dinero por motivo de los atrasos de entrega.

1.3 Objetivos

- Se propone mejorar el sistema de aire comprimido, asiendo unas modificaciones en su tubería.

- Se pretende implementar un programa de cheque de las salidas de aire, teniendo las fugas menos posibles para su mejor desempeño.

- Agilizar los trabajos para que sean entregados en tiempo y forma.
- Poner fechas determinadas para checar todos los componentes de la línea de aire (filtros, conexiones, tomas de aire) y cambiar las que estén en mal estado.

1.4 Definición de variables

- Precisión requerida (ajustar o remplazar las conexiones)
- Tipo de tubería a medir
- Tipo de conexiones para tomas de aire
- Tipos de filtros para secar el aire.
- Tipo de compresora

1.5 Hipótesis

Es posible agilizar el sistema de la red de aire comprimido ayudando a que todos los departamentos funcionen de la manera adecuada, teniendo más ingresos económicos y agilizando las entregas de los camiones para tener más reputación en la zona.

1.6 Justificación del Proyecto

Las instalaciones de aire comprimido son esenciales en una empresa, ya que gracias a ellas los trabajos son más rápidos y los trabajadores emplean fuerza necesaria para hacer dichas tareas, reduciendo los accidentes por fracturas en partes del cuerpo por exceso de carga (área mecánica) teniendo el menor gasto por estos accidentes .

En dicha empresa la instalación de aire es esencial, ya que se agilizan las actividades de los operarios teniendo mayores ingresos monetarios y compitiendo

por ser de los “talleres” donde sus actividades son rápidas para que sus camiones pierdan el menos tiempo en estar descompuesto o siniestrado.

1.7 Limitaciones y Alcances

- Tiempo de la estadía para hacer las mejoras.
- Presupuesto de la empresa.
- Personal a cargo para hacer esta mejora.
- Herramientas necesarias para modificar la línea.
- Autorización de la persona encargada de la empresa (gerente).

Sus alcances que se pretende es la mejora del sistema de aire comprimido, siendo eficiente y teniendo los menores paros de la mano de obra de los trabajadores asiendo que estos tengan una red que basteza de manera adecuada sus herramientas de trabajo para una mejora en los ingresos de la empresa.

1.8 La Empresa (Nombre de la empresa)

KENWORTH DEL ESTE S.A. DE C.V.

Somos una empresa que busca, "Consolidar su posición en la región Kenworth del este, como líderes expertos en camiones y tracto camiones, siendo la mejor opción de nuestros clientes, seleccionados por nuestro conocimiento especializado y por la relación cercana que establecemos con ellos, enfocados al logro de objetivos y desarrollo de nuestro personal y comunidad"



Fig. 2.1 Logo de la empresa

2.2 Ubicación

Prolongación Av. 3 s/n Col. Zona Industrial C.P. 94640 Córdoba, Veracruz. El.: 01 (271)714-4466 Fax: 01 (271) 712-6606bodyshop@kenworthdeleste.com.mx



Fig. 2.1 ubicación actual de la empresa

2.3 Giro/Tamaño

Kenworth Mexicana es una compañía con más de 55 años de experiencia en la fabricación y comercialización de camiones y tractocaminos de alta tecnología.

Forma parte del corporativo PACCAR Inc. Company situado en Seattle, Washington en los estados unidos. Nuestras divisiones Kenworth, Paclease Mexicana, PaccarFinanciamiento y PaccarParts conforman el grupo Paccar México.

En la nave industrial situada en Mexicali, Baja California desde 1959, se fabrican vehículos de carga pesada con niveles de calidad mundial, diseñados para

satisfacer las necesidades de la industria así como para impulsar exitosamente las operaciones de todo el mundo.

Los productos se distribuyen en toda la república mexicana y varios países de Latinoamérica, no obstante, se ha exportado a más de 32 naciones de todo el mundo.

Con alta cercanía de los clientes, es una prioridad, por lo que se ofrece un sólido soporte post-venta a través de una red de 19 concesionarias de México, más de 120 puntos de atención y 60 talleres así como 95 puntos de venta en Latinoamérica.

2.4 Organigrama/Directivos

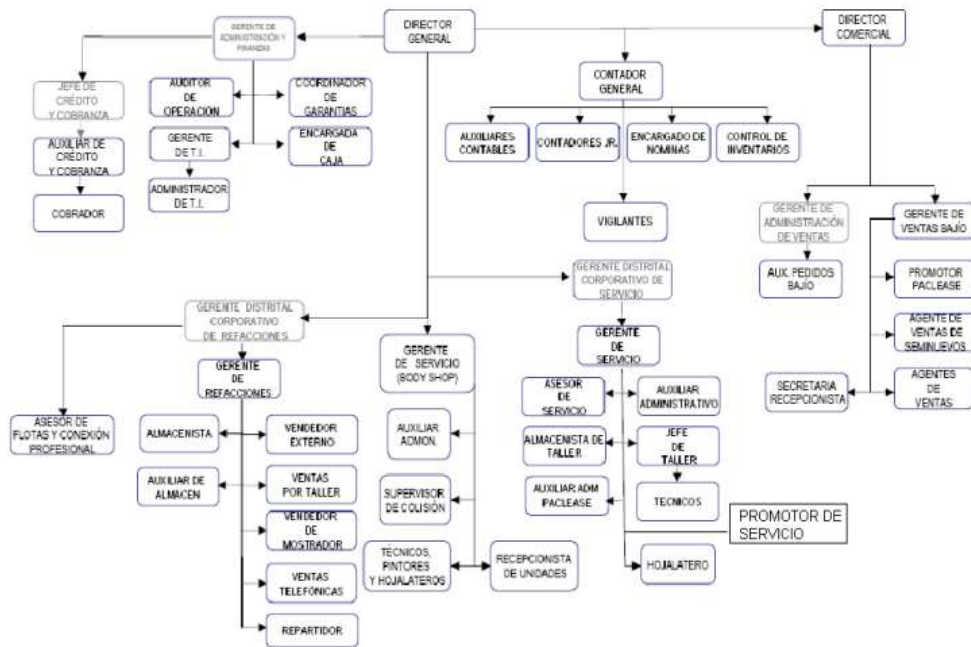


Fig. 2.3 Organigrama Gerencial

2.5 Misión

Somos una organización en constante desarrollo, comprometidos en dar solución a los retos del transporte, superando las expectativas de nuestros clientes, fortaleciendo nuestra empresa y comunidad.

2.6 Visión

Consolidarnos como una empresa líder, rentable, en constante crecimiento, comprometidos con la calidad, el desarrollo de nuestro personal y de la comunidad

2.7 Valores

Lealtad.- En todas las decisiones y acciones en beneficio de los clientes, trabajadores, proveedores y accionistas.

Superación.- Busca siempre la mejora continua

Servicio al Cliente.- Exceder las expectativas de nuestros clientes, brindando atención personalizada con disponibilidad y eficiencia.

Honestidad.- Hablar y actuar siempre con la verdad respetando nuestros valores

Responsabilidad.- Cumplir siempre con nuestros compromisos y obligaciones

CAPÍTULO 2. METODOLOGÍA

En la empresa KENWORTH DEL ESTE S.A. DE C.V. se llevó a cabo el mejoramiento del sistema de aire comprimido en sus instalaciones. Asiendo lo siguiente:

Se recorrió el área del taller notando la instalación de aire y tomando en conocimiento sus toma de aire, y asiendo en papel el layot del sistema.

Se midió desde la salida del compresor a cada bajada de la tubería, para tener con exactitud cada metro de línea que tiene el sistema, y sacar el diámetro de cada salida para las herramientas.

Una vez teniendo en papel toda la línea de aire, se procedió a Hacerlo en autocad para así tener un conocimiento general de la tubería que corre por el taller.

Se investigó en páginas electrónicas y libros acerca de las recomendaciones para los sistemas de aire neumáticos, teniendo en cuenta con el que esta implementado en dicho taller.

En la empresa se cuenta con un compresor: milwakee que se investigó sus características de operación, y por otro lado se consultó con distribuidores de compresores para que nos dieran su punto de vista y decirnos si se cuenta con el correcto o se tenía que cambiar para su abastecimiento.

Se checaron sus filtros de aire, para saber su estado actual, dándose cuenta que sus aceites ya estaban sin sus propiedades dejando pasar exceso de humedad y eso a la vez afectaba el funcionamiento de las herramientas.

Con un distribuidor se consultó el aceite adecuado para el filtro de aire siendo el clase1 ISO VG32, el que recomendó para ese tipo de instalación y trabajo.

Con disposición de toda la herramienta se investigó cada una de ellas para saber su consumo de aire y así de igual manera checar si se estaba teniendo el mejor desempeño de esta.

En internet se investigó las normas de calidad de aire siendo como resultado:

➤ **LA NORMA DE CALIDAD DEL AIRE COMPRIMIDO**

Es el grupo de normas internacionales referentes a la calidad (o pureza) del aire comprimido. La norma consta de nueve partes: la parte 1 especifica los requisitos de calidad del aire comprimido, y las partes 2 a 9 especifican los métodos de prueba para una amplia gama de contaminantes.

- **ISO8573-1:2010**: Especifica la cantidad de contaminación admisible en cada metro cúbico de aire comprimido.
- **ISO8573-2:2007**: Especifica el método de prueba para contenido de aerosoles de aceite.
- **ISO8573-3:1999**: Especifica el método de prueba para la medición de la humedad.

- **ISO8573-4:2001:** Especifica el método de prueba para contenido de partículas sólidas.
- **ISO8573-5:2001:** Especifica el método de prueba para contenido de vapores de aceite y disolventes orgánicos
- **ISO8573-6:2003:** Especifica el método de prueba para contenido de contaminantes gaseosos.
- **ISO8573-7:2003:** Especifica el método de prueba para contenido de contaminantes microbiológicos posibles.
- **ISO8573-8:2004:** Especifica la prueba para contenido de partículas sólidas por concentración másica.

Con la ayuda de un manómetro se tomó cada presión de las salidas de aire para saber cuánta presión llega a cada una de ellas.

Una vez que se hizo todo esto, se tomó una parte de la tubería para girarla y que las salidas quedaran en la parte superior de arriba y con la misma bajada crear un tipo “cuello de ganso” y como resultado se tubo que el aire salía con menos humedad al que salía antes.

CAPÍTULO 3. DESARROLLO DEL PROYECTO

Para el mayor funcionamiento adecuado de la línea de aire comprimido, se hizo:

- El levantamiento de la evidencia, recorriendo las instalaciones, mediciones del sistema y captura de fotografías de la misma para generar un layout.



Fig. 3.1 foto de la línea de aire (fuente: KENWORTH DEL ESTE S.A. DE C.V.)

- Con la ayuda del programa autocad y ya con las medidas correspondientes de los tubos, se procedió a hacer el layout para tener conocimiento de la orientación, las tomas de aire etc.

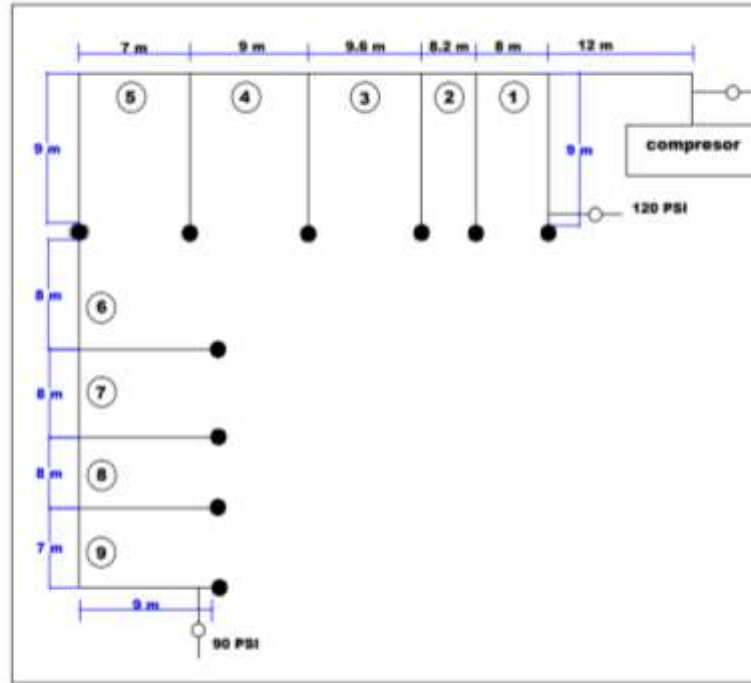


Fig.3.1 layout del sistema de aire comprimido (fuente: KENWORTH DEL ESTE S.A. DE C.V.)

- Medir las presiones con la ayuda de un manómetro, en cada salida de aire se registró la cantidad de presión (psi), pasando por las 9 bajadas y teniendo conocimiento de la cantidad de presión aproximada en cada una de ellas.

Fig. 3.2 manómetro de presión (fuente: kemwort del este SA de CV)

- Hacer una tabla y registrar en ella la herramienta neumática existente en el taller, y sacando el consumo de cfm (150.2 aproximadamente por minuto) Y checando sus conexiones para evitar que estén en mal estado.
- Checar el tipo de material de cual esta echa la tubería y sacar sus propiedades de ella, para esto se consultó en internet dicha tabla para saber que propiedades cuenta nuestra tubería.

Material	Ventajas	Desventajas
Acero negro.	<ul style="list-style-type: none"> Costo de materiales moderado. Disponibilidad de múltiples diámetros. 	<ul style="list-style-type: none"> Largo tiempo de instalación. Fugas y oxidación. La rugosidad del interior promueve la formación de contaminantes provocando caídas de presión.
Acero galvanizado.	<ul style="list-style-type: none"> Costo de materiales moderado. Disponibilidad de múltiples diámetros. Protección ligera contra oxidación. 	<ul style="list-style-type: none"> A menudo solo el exterior está galvanizado. Largo tiempo de instalación. La rugosidad del interior promueve la formación de contaminantes provocando caídas de presión. Riesgo de oxidación y fugas en uniones.
Cobre.	<ul style="list-style-type: none"> No hay oxidación, buena calidad de aire. Baja rugosidad en el interior del tubo – caída de presión mínima. 	<ul style="list-style-type: none"> Requiere buena calidad de soldadura para evitar fugas. La soldadura es susceptible a ciclos térmicos. La instalación requiere de flama abierta.
Acero inoxidable.	<ul style="list-style-type: none"> No hay oxidación, buena calidad de aire. Baja rugosidad en el interior del tubo – caída de presión mínima. 	<ul style="list-style-type: none"> Largo tiempo de instalación. Alto costo del material.
PVC.	<ul style="list-style-type: none"> Ligero. Económico. 	<ul style="list-style-type: none"> Poca seguridad. En algunos lugares no cumple determinadas normas. Puede acumular carga estática. Tiene tendencia al estallido en caso de falla. Los adhesivos no son compatibles con los tipos de aceite utilizados en los compresores.
Aluminio.	<ul style="list-style-type: none"> Resistente a la corrosión. Ligero. Fácil de instalar. 	<ul style="list-style-type: none"> Alto costo del material.

Fig. 3.3 tabla de material de la tubería (fuente: página web)

- Se verifico el compresor con el que cuenta la línea de aire comprimido, se tomó los datos como la marca, hps, contenido del depósito del aire y cfm etc.

Marca: milwakee

Volts: 220

Hp: 10.

Contenido del depósito: 500lts

Cfm: 32-34

Psi: 175



Fig. 3.3 compresor de aire (fuente: KENWORTH DEL ESTE S.A. DE C.V.)

- se verifico salidas de las caídas de las tomas de aire, encontrándose con un error en la salida

Ya que esta están tomadas por la parte inferior del tubo $\frac{1}{2}$ ", tomando la humedad del aire pasando agua a las herramientas provocando que se deterioren más rápido de lo normal y teniendo costos extras para mandarlas a reparar de igual manera dejando los filtros que no cumpla su funcionamiento por el exceso de humedad que se está tomado de la línea.

Para este caso se emplearía las conexiones cuello de ganso, estas salen por la parte de arriba del tubo teniendo una curva para s poder tomar el aire más puro que se puede ayudando a los filtro y teniendo un mínimo de humedad en las tomas de aire.



Fig. 3.4 toma de aire (fuente: KENWORTH DEL ESTE S.A. DE C.V.)

- se verificaron los filtros de las salidas de las tomas de aire, notando que algunos están en mal estado en su aceite que hace que la humedad pase a las herramienta y se descomponga con facilidad.



Fig. Filtro de aceite para aire (fuente: KENWORTH DEL ESTE S.A. DE C.V.)

CAPÍTULO 4. RESULTADOS Y CONCLUSIONES

4.1 Resultados

La línea de aire de la empresa kenworth del este de sa de cv presenta un grave problema, ya que no suministra el aire correspondiente a los departamentos que componen a esta empresa.

El mejoramiento de esta línea va a traer una muy buena productividad ya que se tendrán los mínimos paros de esta, ofreciendo mayores ganancias y más trabajo para el personal. De igual manera se estaría ahorrando en reparaciones de equipos por agua en ellos, aceites para los filtros de lubricación y de igual manera se disminuiría el consumo eléctrico por arranques de la compresora constantemente en las jornadas de trabajo.

Teniendo una línea de suministro que le ayude a sacar los trabajos en tiempo y forma y no quedando mal por atrasos por culpa de estos desperfectos.

En una prueba que se hizo con las ultima caída de aire se tuvo un resultado favorable ya que el aire que salía no estaba tan húmedo como cuando estaba originalmente la línea, ya que el tubo se dio la vuelta quedando el orificio de salida en la parte de arriba y con la misma bajada se fabricó un cuello de ganso, esto para que se tomara el aire más puro sin tanta humedad.

4.2 Trabajos Futuros

Se pretende ampliar el taller, y esto implica más red de aire para suministrar toda la herramienta necesaria para poder hacer los trabajos de una manera más rápida.

Por lo que se tendría que estudiar la capacidad de otro compresor para que no haiga desabasto de aire en las líneas por falta de presión.

4.3 Recomendaciones

- Determinar un día por mes para checar las fugas de aire que llegara existir en la red de aire.
- Llevar el mantenimiento del compresor, tomas de aire y filtros en orden y exactamente la ves que le toque.
- Purgar manualmente el compresor todos los días antes de arrancar, para que desfogue el agua acumulada en el día anterior ayudando a los filtros para que cumplan su función correctamente.
- Cerrar el sistema de aire para que tenga un flujo mejor , teniendo la misma presión en todas sus tomas de aire,

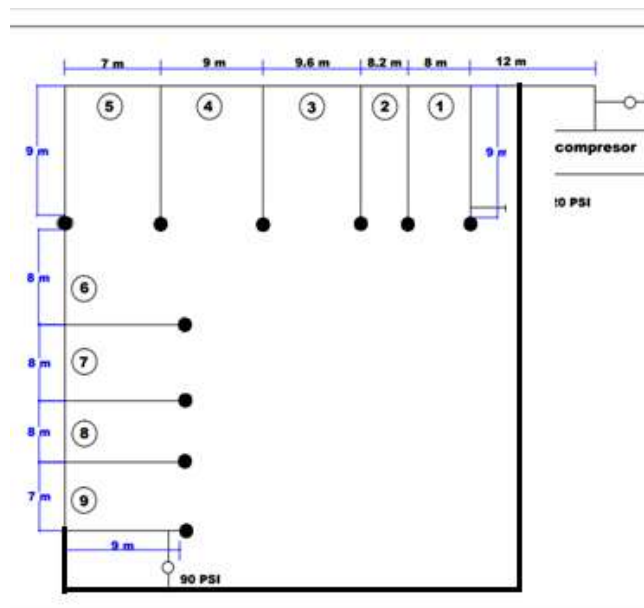





Fig.4.1 layout del sistema de aire comprimido (fuente: KENWORTH DEL ESTE S.A. DE C.V.)

ANEXOS

Tabla de la herramienta utilizada en el taller.

Imagen	Datos	Ficha técnica
	<p>Pistola de Impacto de 1/2" Para Uso Industrial Mediano</p>	<ul style="list-style-type: none"> • Configuraciones de potencia. • Cómoda, potente y económica. • Velocidad: 10,000 RPM. • Torque máximo: 425 ft/lb. • Consumo de aire: 4.2 cfm. • Entrada de aire: 1/4" NPTF. • Largo: 7.1". • Peso: 2.3 kg.

	<p>Chicago Pneumatic - llave de impacto recta de 1"</p>	<ul style="list-style-type: none"> • Modelo: Chicago Pneumatic CP7782-6 • Cuadradillo: 1" • Par máximo(apriete) Nm: 2600 • Par de trabajo (fwd) Nm: (500-2000) • Velocidad libre rpm: 5200 • Impactos por minuto: 500 • Peso neto kg: 11,6 • Longitud total mm: 520 • Cons. aire medio L/min: 283 • Cons. aire @ carga L/min: 1150 • Presión acústica dBA: 100 • Vibraciones: 7,8m/s² • Entrada de aire: 1/2" • Tamaño mín. de manguera mm: 13
	<p>Pistola de Impacto de 3/4" CP7763 Chicago Pneumatic</p>	<ul style="list-style-type: none"> • Velocidad: 6,300 RPM. • Torque Máximo: 1,200 ft/lb. • Consumo de Aire: 30 cfm. • Entrada de Aire: 3/8" NPTF. • Largo: 8.8" • Ventajas: Tamaño compacto y ligero.

	<p>Lijadora Manual De Banda Neumatica 3/8</p>	<ul style="list-style-type: none"> • Consumo promedio de aire 7 CFM @ 90 PSI • Material de la carcasa Aluminio fundido • Velocidad (máx.) 18000 FPM • Presión de trabajo (psi) 90 PSI • Tamaño de la entrada de aire 1/4 in.-18 NPT • Longitud del cinturón 13 in. • Ancho del cinturón 3/8 pulg. • Altura del producto 2-1 / 2 pulg. • Longitud del producto 11-7 / 16 in. • Peso del producto 1.75 lbs.
	<p>Pistola Goni De Gravedad Hvlp (1.4 Mm) 322 Goni</p>	<ul style="list-style-type: none"> • Consumo de aire: 354 l/min (12.5 C.F.M.) • Rango de presión de trabajo: 172 a 241 kPa (25 a 35 PSI) • Presión óptima de trabajo: 207 kPa (30 PSI) • Capacidad del vaso: 600 c.c. • Alimentación de material: Gravedad • Peso: 0.975 kg

		<ul style="list-style-type: none"> • Dimensiones: 238 x 130 x 135 mm • Abanico: amplitud de 300 mm a 276 kPa (11.8 in a 40 PSI)
	<p>REMACHADORA NEUMÁTICA 3/16"</p>	<ul style="list-style-type: none"> • Altura: 267 mm • Capacidad de remache: 3/32", 1/8", 5/32" y 3/16" • Conexión de entrada de aire: 1/4 NPT • Consumo de aire por remachada: 3.5 CFM • Diámetro del cilindro: 78 mm • Dureza de boquillas: 62 HRc • Fuerza de tracción: 1,950lb / 885kg • Longitud: 202 mm • Nivel de ruido: 76.3 dB • Peso (sin accesorios): 1.6 kg • Presión de trabajo: 80 - 100 PSI • Profundidad de remachado: 9/16" (14mm)



Lijadora Orbital
Neumatica 5
Mikels

- Velocidad: 10000 RPM.
- Diámetro de disco: 5" (125 mm).
- Consumo de aire: 79.2 l/min (28 cfm).
- Longitud: 205 mm (8").
- Peso: 1.08 kg (2.37 lb).
- Entrada de aire: ¼" NPT.
- Potencia del motor: 25 HP.
- Presión requerida: 6.3 kg/cm² (90 Pal).

BIBLIOGRAFÍA

- [1] Calderón Sedano, Carlos Alberto (2017) “**Sílabo de Oleohidráulica y neumática**” Universidad Continental.
- [2] Hernández F José A. (2010) “**DISEÑO DE UN SISTEMA DE SECADO DE AIRE COMPRIMIDO DEL SEPARADOR DE CUARTA ETAPA DE LA UNIDAD FCC**” Universidad de Oriente.
- [3] waller D.werner H. (1997) “**Neumatica**” festo pneumatics.
- [4] Royce N. Brown: “**Compressors. Selection and sizing.**” 2nd edit., Gulf Professional Publ., Houston, USA, 1997
- [5] P. Chambadal: “**Los Compresores**”, Ed. Labor, Barcelona, 1973
- (16 de 04 de 2018). Obtenido de <https://marcelocassani.wordpress.com/2015/07/28/historia/>
- (16 de 04 de 2018). Obtenido de <https://www.mundocompresor.com/diccionario-tecnico/compresor>
- *Aire Comprimido, Neumática y Eficiencia energética.* (12 de 04 de 2018). Obtenido de <https://marcelocassani.wordpress.com/2011/02/02/disenoinstalacionesdeaire/>
- Cassani, M. (viernes de abril de 2018). *Marcelo Cassani blog.* Recuperado el 14 de 04 de 2018, de <https://marcelocassani.wordpress.com/2015/07/28/historia/>
- *diseño de líneas de aire.* (12 de 04 de 2018). Obtenido de <https://marcelocassani.wordpress.com/2011/02/02/disenoinstalacionesdeaire/>

- *importancia de un secador.* (12 de 04 de 2018). Obtenido de <https://www.mundocompresor.com/articulos-tecnicos/filtracion-lineas-aire-comprimido>
- *los compresores.* (11 de 04 de 2018). Obtenido de <http://www.caypacomercial.es/los-compresores-de-aire-para-que-sirven-y-tipos-de-compresores/>
- *recomendacion para instalacion de aire comprimido.* (10 de 04 de 2018). Obtenido de <http://www.parkertransair.com/jahia/Jahia/filiale/spain/lang/es/home/TechnicalCenter/CompressedAirPipeSystem>
- Tipos de secadores de aire comprimido. [En línea] disponible en
 - <http://energiaenaire.com.mx/tipos-secadores-aire-comprimido/>
- Tipos de compresores. [En línea] disponible en
 - <https://www.mundocompresor.com/articulos-tecnicos/diferentes-tipos-compresores>
- Tipos de filtros. [En línea] disponible en
 - http://www.parker.com/parkerimages/Domnickhunter/Hiross_PDF_ES/Filtration_Solutions_ES.pdf