

Congreso
Internacional de
**Mantenimiento
Industrial**



SEV
ESTADO DE VERACRUZ

VER Educación
SECRETARÍA DE EDUCACIÓN

Automatización de un sistema de energía híbrido móvil independiente de la red eléctrica

Dra. María Jesús Espinosa Trujillo

Dr. Diego Manuel Medina Carril

M.C. Miguel Leonardo Cervera Morales

M.C. Angélica Esther Herrera Lugo

Dr. José Ysmael Verde Gómez



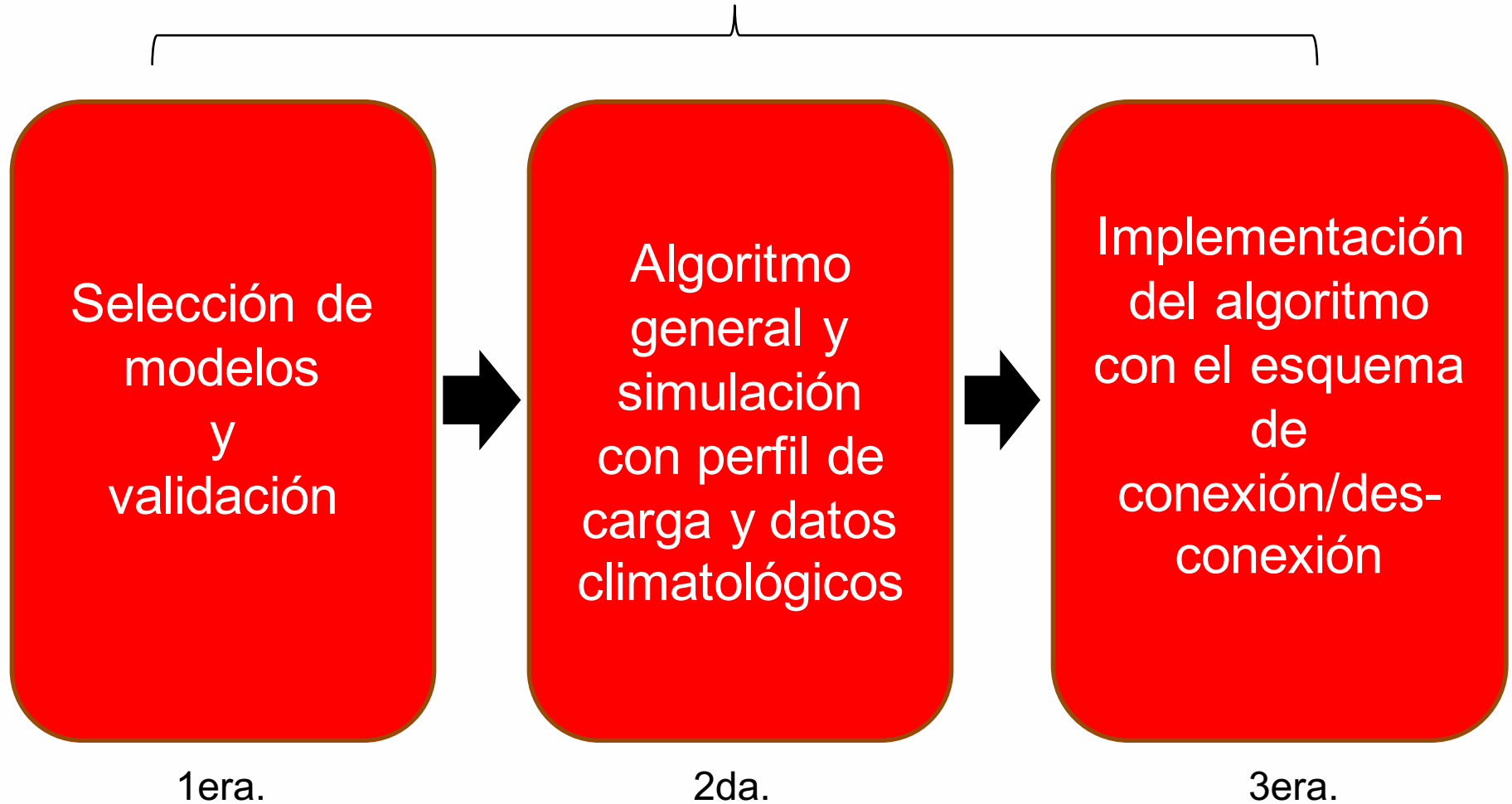
Eficiencia Energética y Energías Renovables

OBJETIVO GENERAL

Diseñar e implementar un algoritmo para la gestión de la energía de un SHM (compuesto por un arreglo fotovoltaico, generador eólico, módulo de supercapacitores y banco de baterías), basado en estrategias de control para asegurar la conexión/desconexión de las cargas conectada a él.

El SHM se realiza con el apoyo del Fondo Mixto CONACYT – Gobierno del Estado de Quintana Roo con el proyecto No. QR00-2011-001-174895

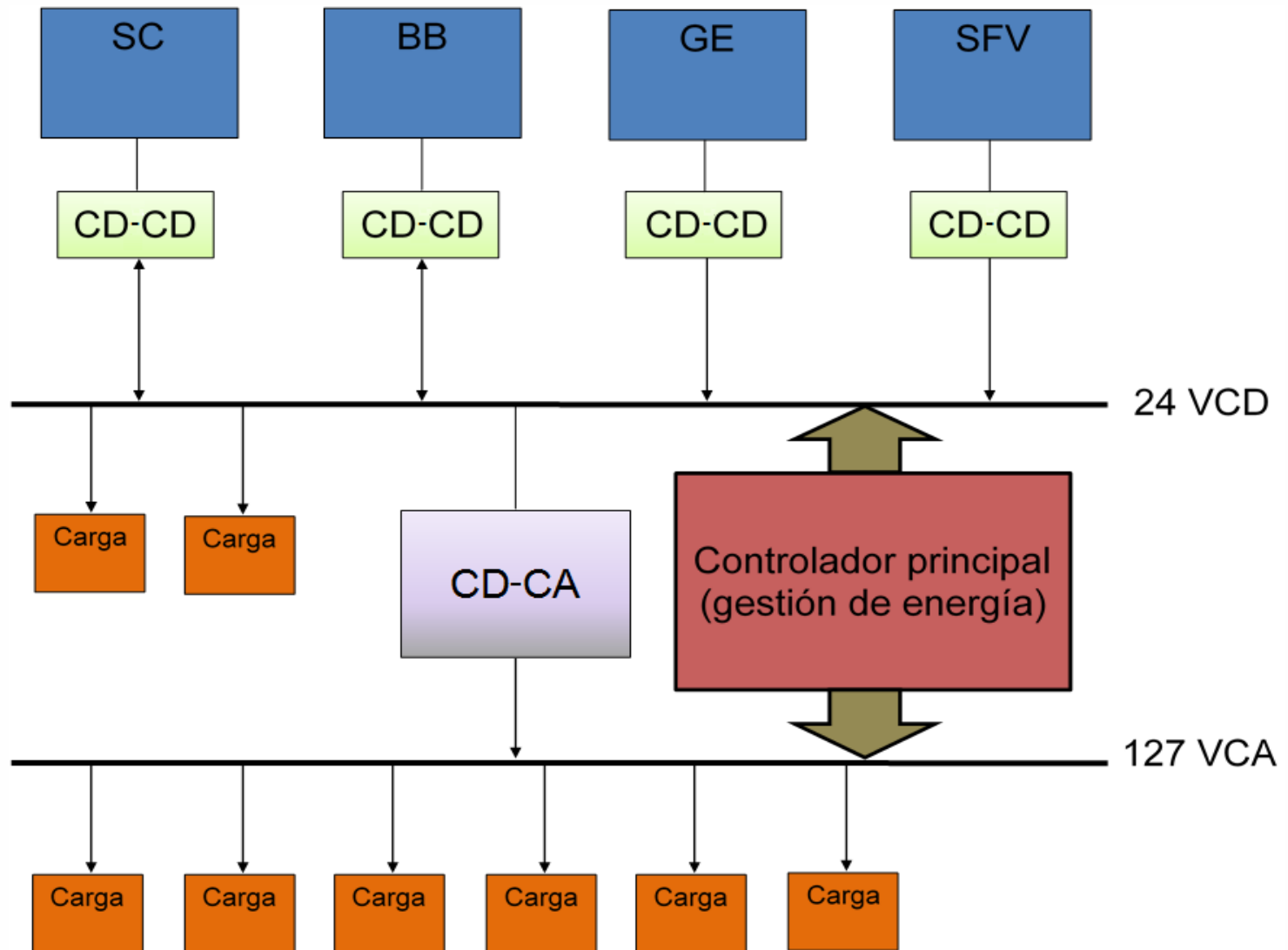
ETAPAS



MATERIALES Y MÉTODOS 1ERA. ETAPA

Selección de
modelos
y
validación

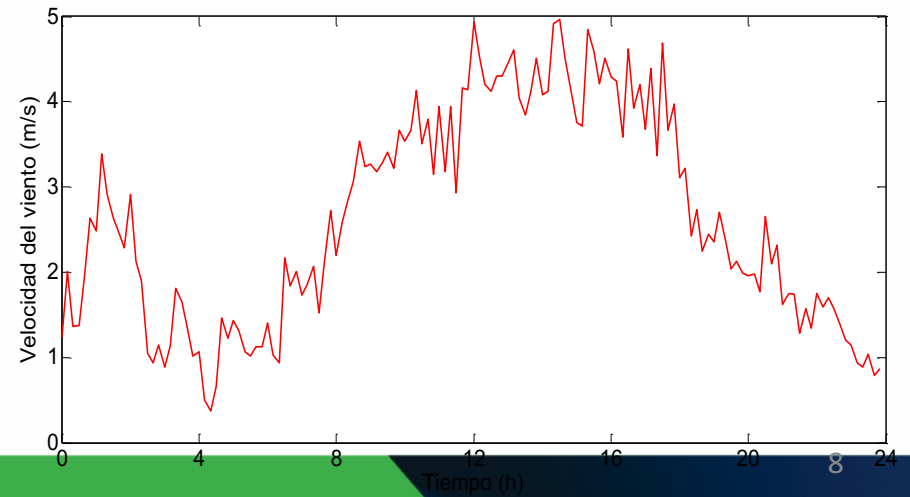
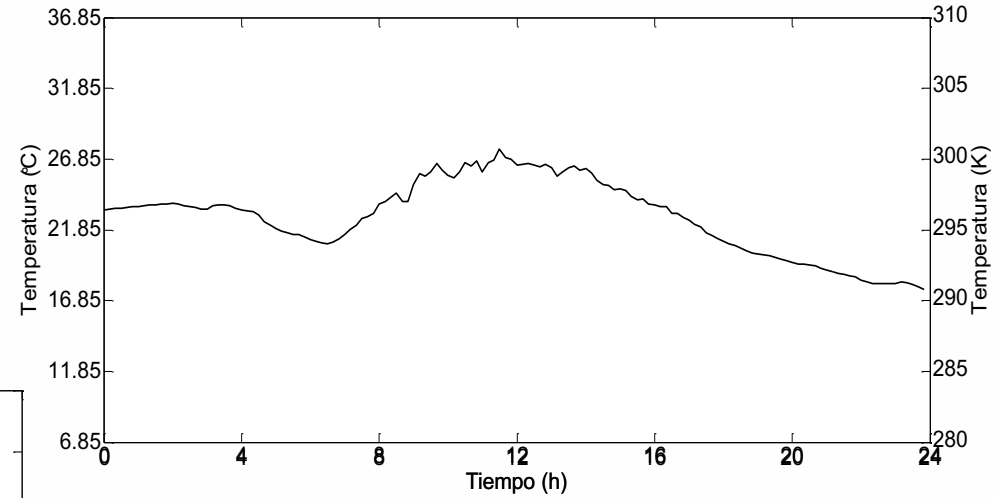
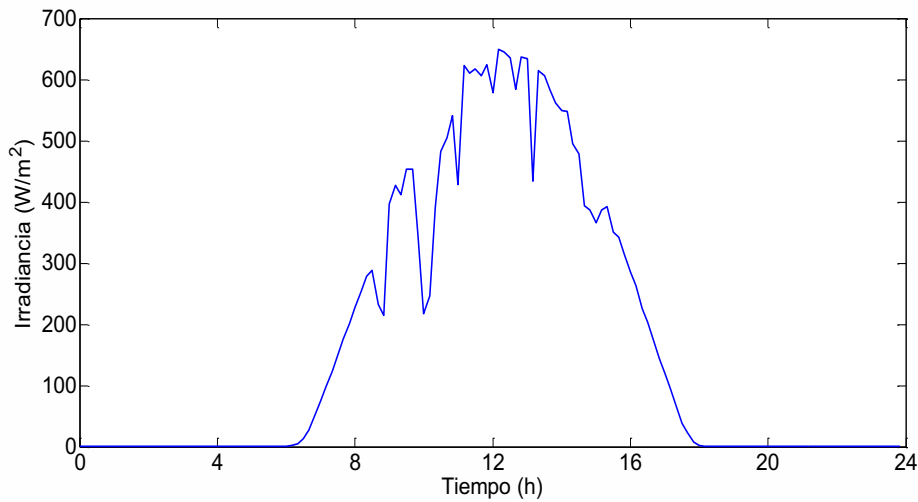
- software MATLAB®, Simulink® y SimPowerSystems™, versión R2013a.
- Modelos matemáticos y/o eléctricos.
- Hojas de datos del fabricante.
- Datos climatológicos.



CARACTERÍSTICAS DE LOS COMPONENTES DEL SHM

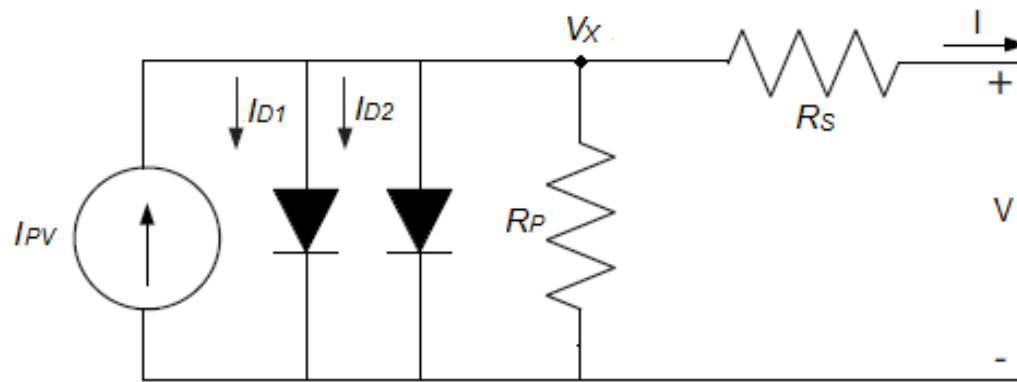
Panel fotovoltaico (LDK-240D-20)		Generador eólico (WK-750)		Batería (T-105 6V)		Supercapacitor (Maxwell BMOD0165)	
Salida nominal (Pmax) [Wp]	240	Potencia nominal [W]	750	Peso [kg]	28	Capacitancia nominal [F]	165
Voltaje a Pmax (Vmp) [V]	29.1	Diámetro del rotor [m]	1.8	Voltaje [V]	6	Voltaje nominal [V]	48
Corriente a Pmax (Imp) [A]	8.26	Velocidad nominal del viento [m/S]	12	Capacidad de almacenamiento [Ah]	225	Resistencia serie equivalente ESR [mΩ]	7.1
Voltaje a circuito abierto (Voc) [V]	37.3	Velocidad de arranque [m/S]	2.3	-	-	Corriente de fuga [mA]	5.2
Corriente de corto circuito (Isc) [A]	8.88	Voltaje de trabajo [V]	24	-	-	Corriente de corto circuito (I _{sc}) [A]	7600
Coefficiente de temperatura de Voc (Kv) [%/°C]	-0.34	Número de alabes	3	-	-	-	-
Coefficiente de temperatura de Isc (Ki) [%/°C]	0.06	Altura de la torre [m]	6	-	-	-	-
Celdas solares	60 (6x10)	-	-	-	-	-	-
No. de módulos en serie (Nss)	2	-	-	-	-	-	-
No. de ramas paralelo (Npp)	5	-	-	-	-	-	-

DATOS CLIMATOLÓGICOS



MODELO DEL SISTEMA FOTOVOLTAICO (SFV)

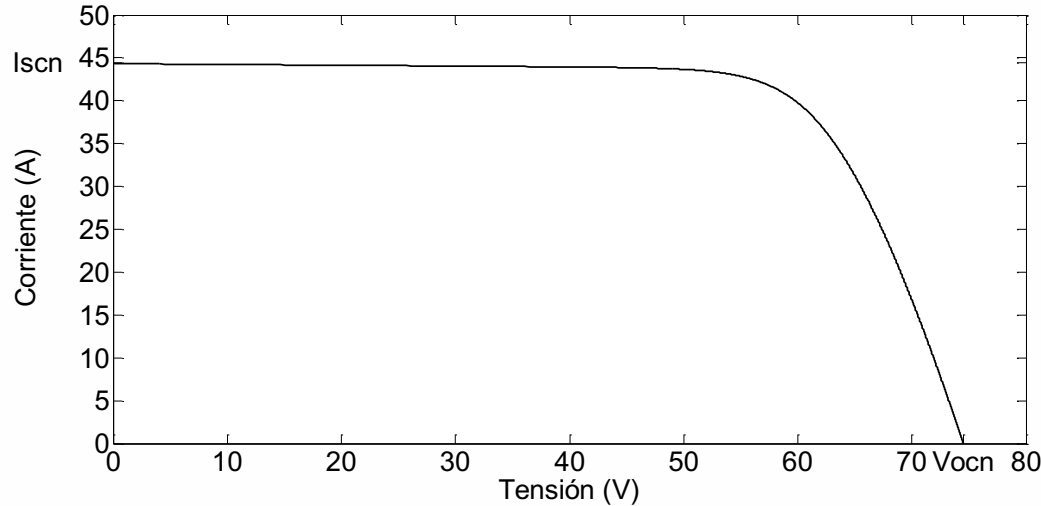
Para la simulación del SFV se utilizó el modelo de dos diodos para representar la celda fotovoltaica.



$$I = I_{PV} - I_{01} \left[\exp\left(\frac{V + IR_S}{\alpha_1 V_{T1}}\right) - 1 \right] - I_{02} \left[\exp\left(\frac{V + IR_S}{\alpha_2 V_{T2}}\right) - 1 \right] - \left(\frac{V + IR_S}{R_P} \right)$$

$$V = IR_S + V_x$$

SFV



Curva V-I del arreglo fotovoltaico.

El SFV utilizado consta de cinco ramas en paralelo ($N_{pp} = 5$) y dos módulos en serie ($N_{SS} = 2$), de la simulación se obtuvo:

$$I_{scn} = 44.32 \text{ A.}$$

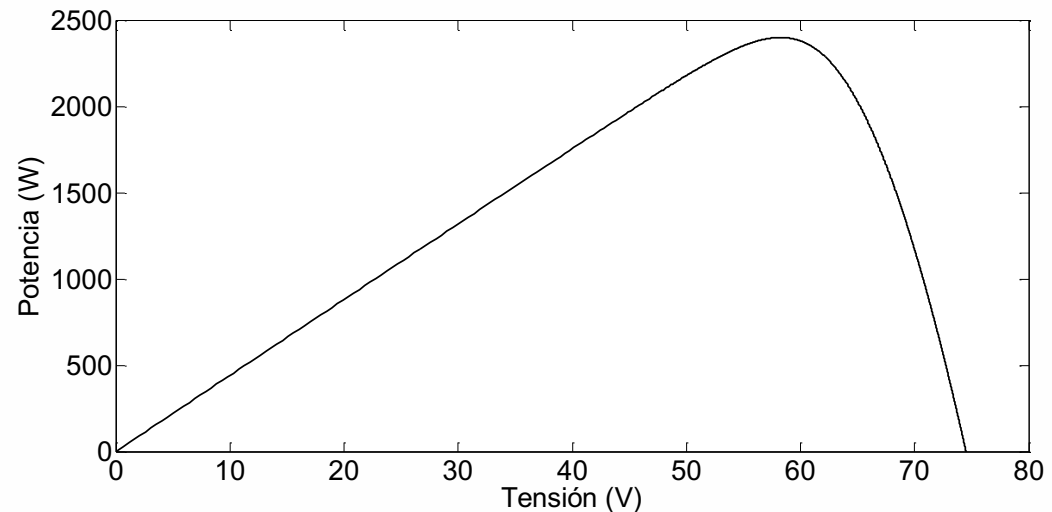
$$V_{ocn} = 74.5 \text{ V.}$$

Calculado se obtuvo:

$$I_{scn} = 8.88 \text{ A} \times 5 = 44.4 \text{ A.}$$

$$V_{ocn} = 37.3 \text{ V} \times 2 = 74.6 \text{ V.}$$

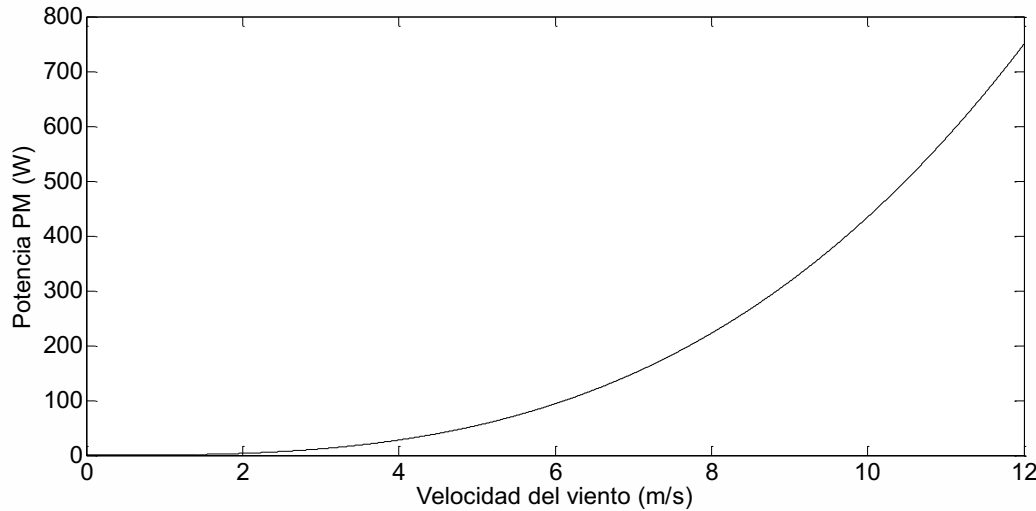
Se obtuvo de la simulación que $P_{max} = 2404 \text{ W}$, valor muy aproximado al calculado, tomando en cuenta que son 10 módulos utilizados en el SH de 240 W cada uno.



El modelo utilizado para el generador eólico es el modelo de turbina de viento en estado estable, cuya potencia de salida está dada por la siguiente ecuación.

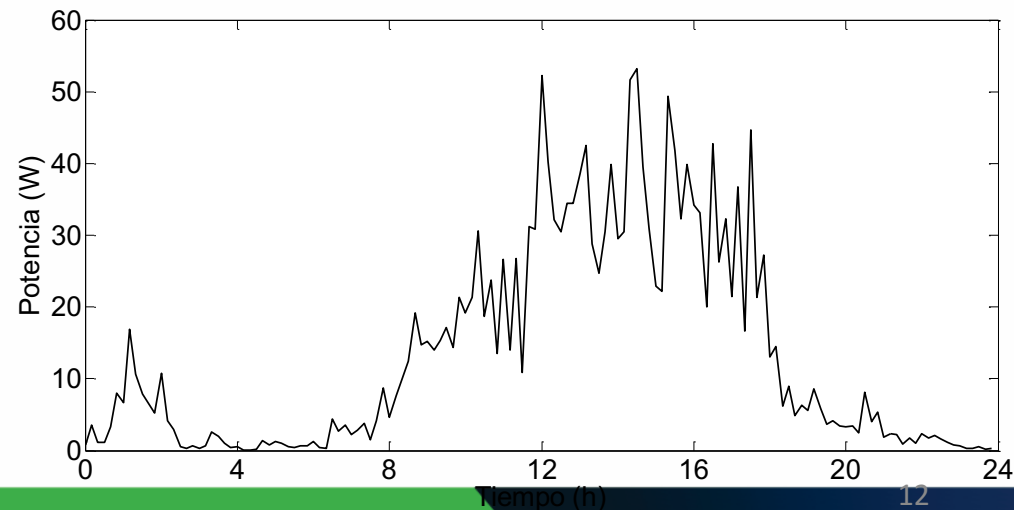
$$P_m = C_p (\lambda, \beta) \frac{\rho A}{2} v^3$$

RESULTADOS Y DISCUSIÓN 1ERA. ETAPA GE



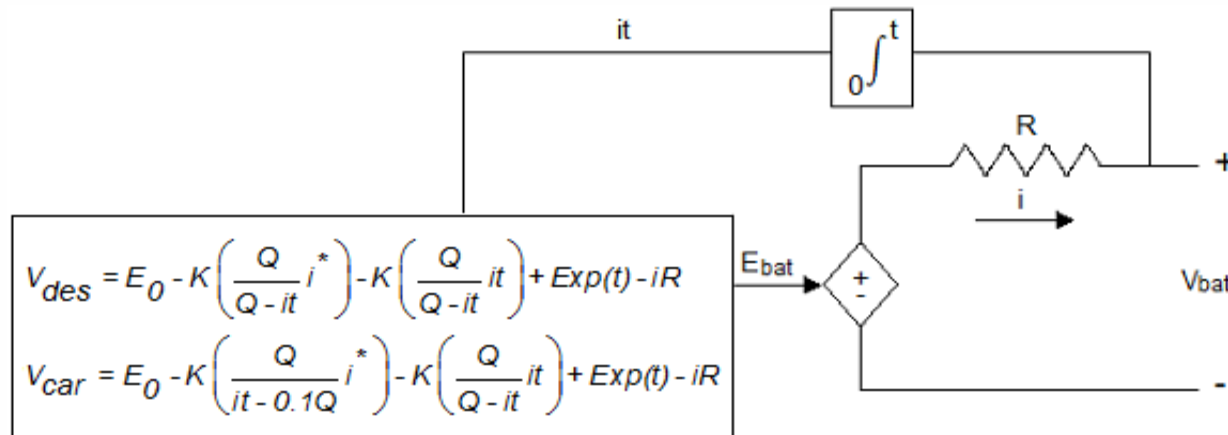
A 12 m/s se obtiene una potencia de salida del generador eólico de 749.7 W y a 6 m/s una potencia de 93.39 W.

La potencia máxima de salida obtenida fue de 53.16 W, para el día establecido, siendo la velocidad máxima del viento para ese día de 4.96 m/s.



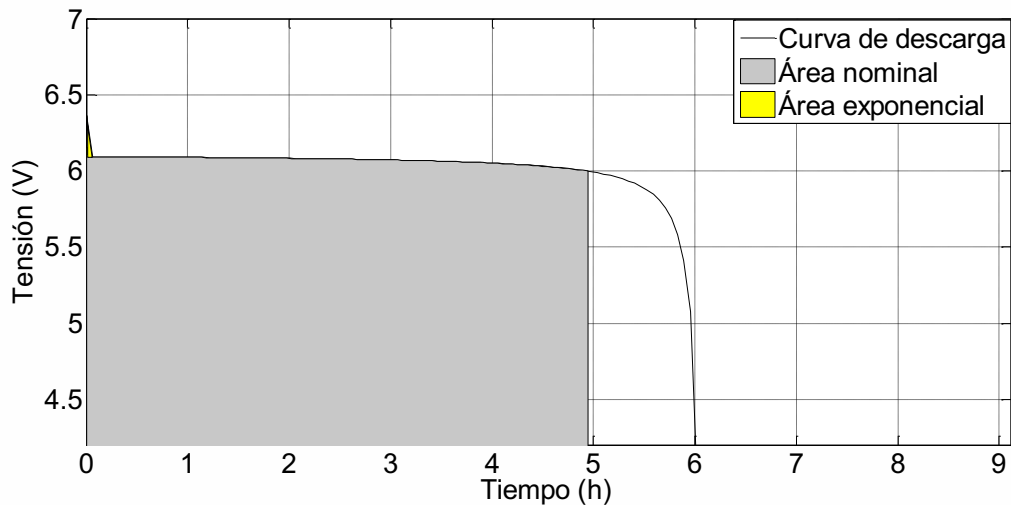
MODELO DEL BANCO DE BATERÍAS (BB)

El modelo eléctrico utilizado es el que tiene una fuente controlada por voltaje que puede ser representada por el modelo de carga y descarga de la batería con una resistencia en serie.



RESULTADOS Y DISCUSIÓN 1ERA. ETAPA BB

Modelo	Capacidad Amper-Hora (Ah)							Energía (kWh)	Voltaje
	Tasa	Tasa	Tasa	Tasa	Tasa	Tasa	Tasa	Tasa	
	2 hr	5 hr	10 hr	20 hr	48 hr	72 hr	100 hr	100 hr	
T-105	146	185	207	225	240	245	250	1.5	6 Volts

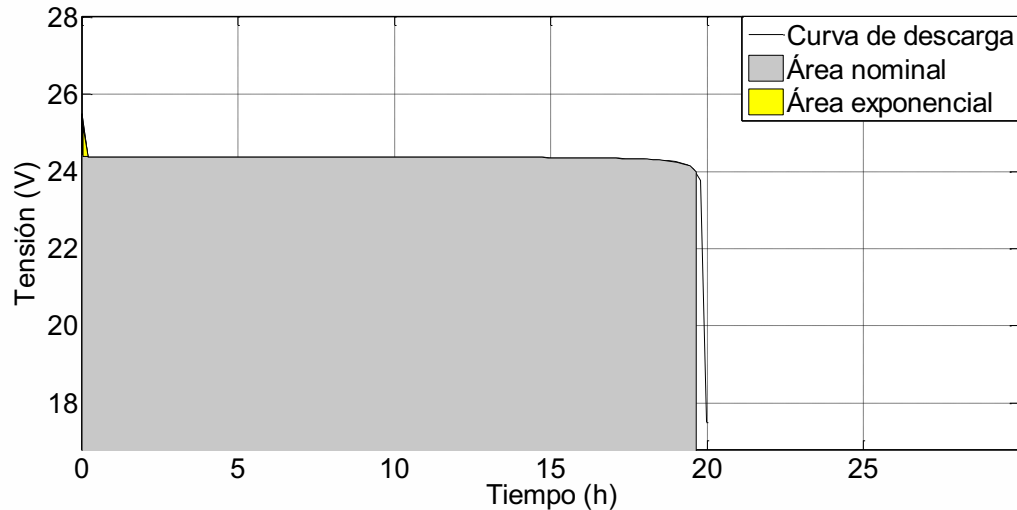


A una corriente de descarga de 37A se obtuvo una autonomía de 4.94 h.

Curva de descarga de la batería a 37 A, 185 Ah.

RESULTADOS Y DISCUSIÓN

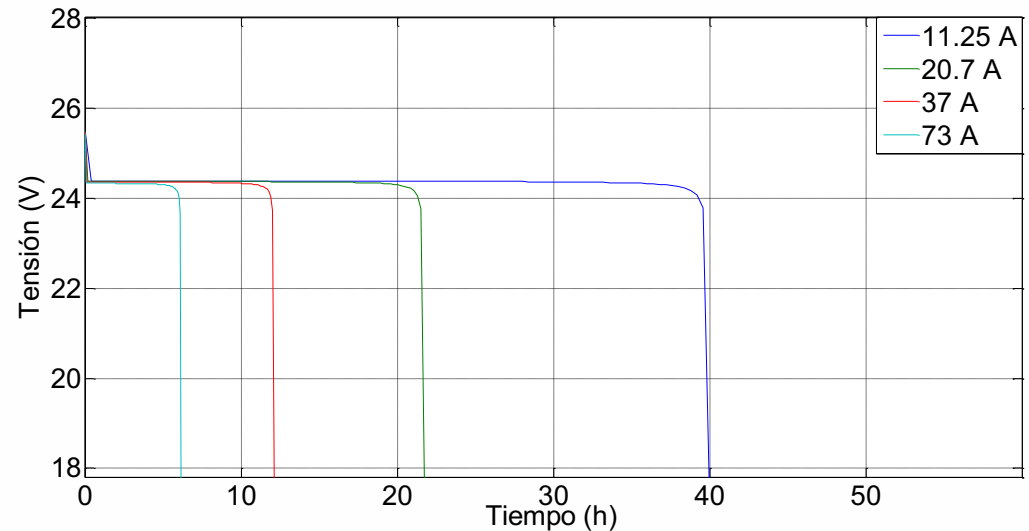
1ERA. ETAPA BB



Curva de descarga del BB a 22.5 A, 450 Ah.

El BB está conformado por ocho baterías (cuatro en serie y dos ramas en paralelo), con lo que se obtendrá a la salida 24 V y una capacidad de 450 Ah.
para esta conexión se obtiene una autonomía de 19.64 h.

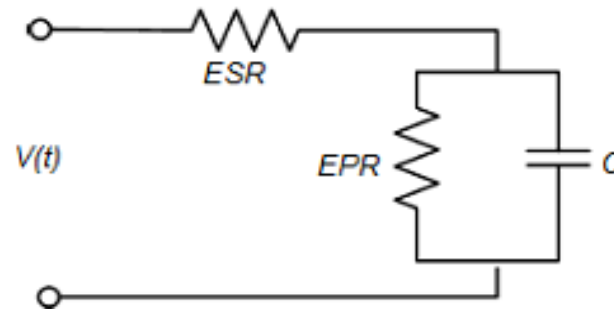
Las autonomías obtenidas con respecto a las corrientes de descarga son 39.56 h, 21.5 h, 12.03 h y 6.09 h respectivamente.



Curvas de descarga del BB a 11.25 A, 20.7 A, 37 A y 73 A, 450 Ah.

MODELO DEL MÓDULO DE SUPERCONDENSADORES (SC)

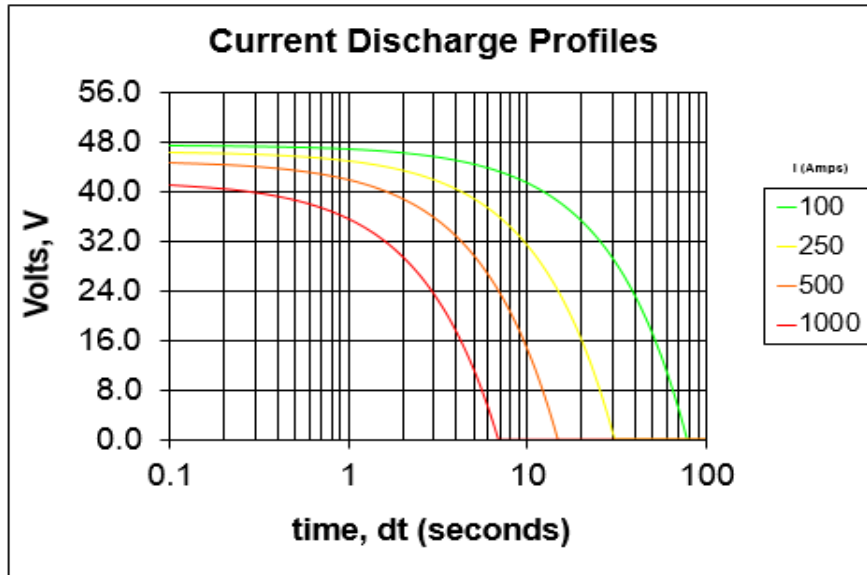
Para el SC se utilizó el modelo eléctrico clásico, que es un modelo simplificado que incluye resistencias serie y paralelo



$$V(t) = V_i e^{\left(\frac{-t}{RC}\right)}$$

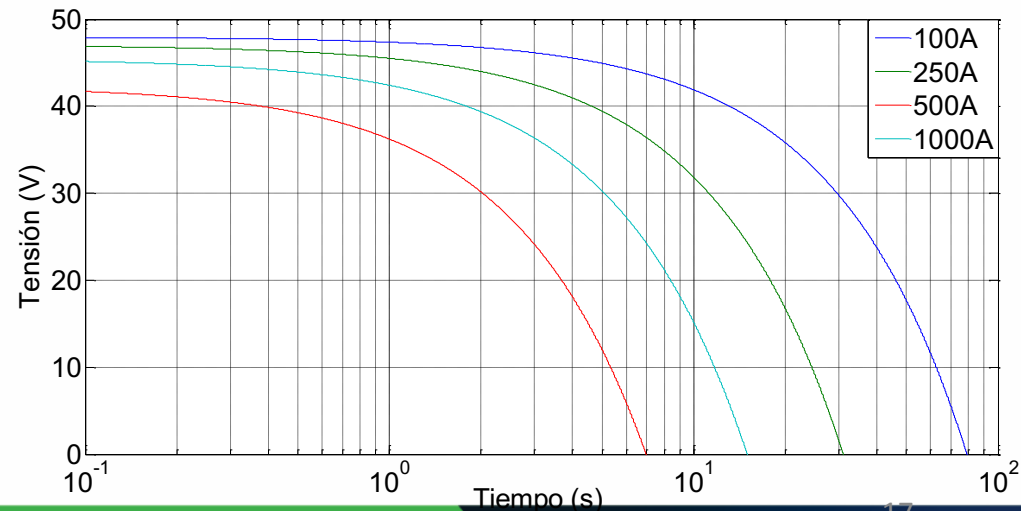
$$E_{SC} = \frac{1}{2} C (V_i^2 - V_f^2)$$

RESULTADOS Y DISCUSIÓN 1ERA. ETAPA SC

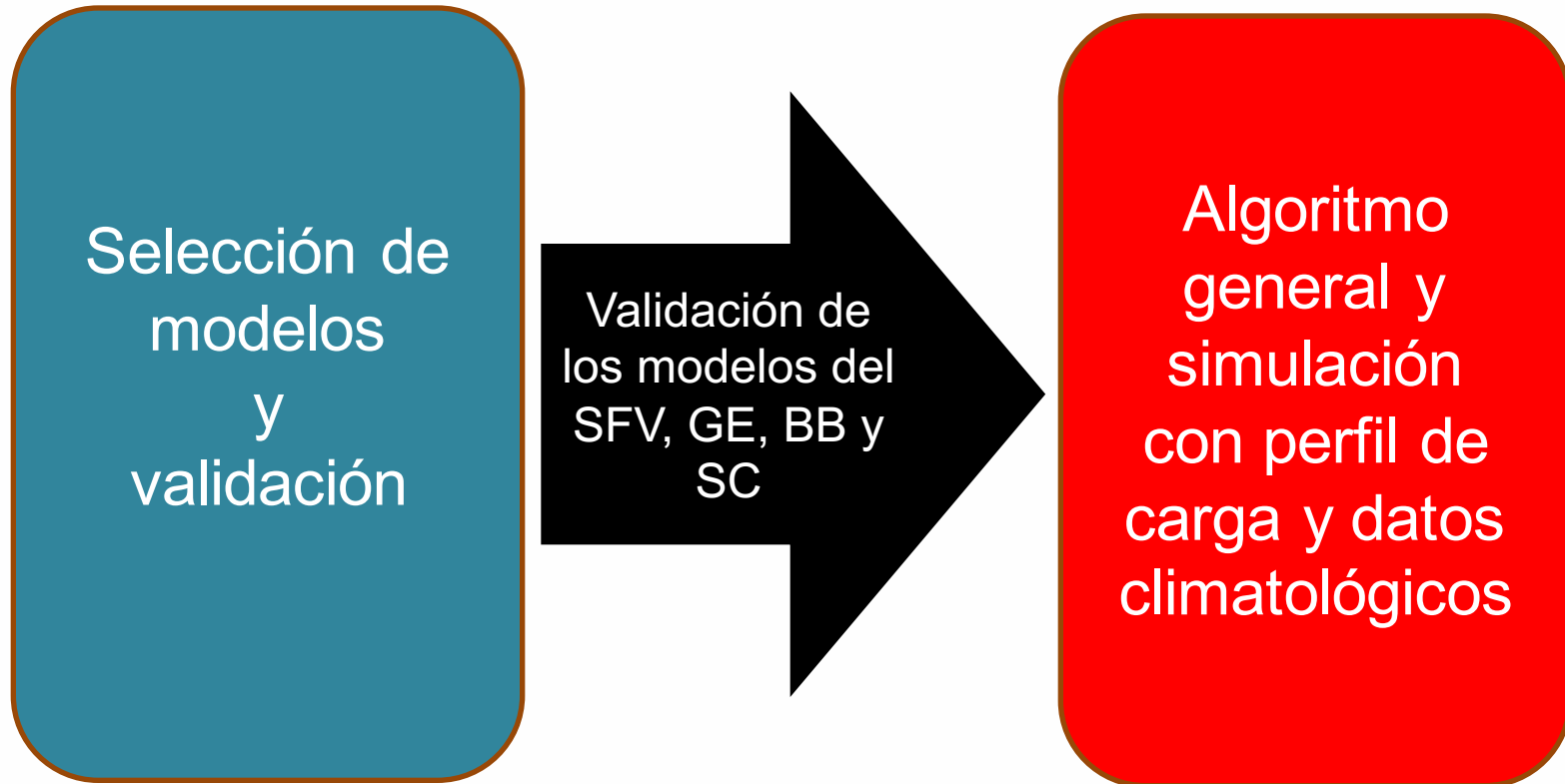


Curvas de descarga del módulo de SC Maxwell BMOD0165 reportada por el fabricante, a 100 A, 250 A, 500 A y 1000 A, cuyos tiempo de descarga son 79 s, 31 s, 15 s y 7 s respectivamente.

Para el SC se obtuvieron las curvas de descarga a corriente constante de 100 A, 250 A, 500 A y 1000 A, obteniendo tiempos de descarga de 78.96 s, 30.96 s, 14.96 s y 6.96 s respectivamente.



RESULTADOS Y DISCUSIÓN 1ERA. ETAPA



2da.

MATERIALES Y MÉTODOS 2DA. ETAPA

Algoritmo
general y
simulación
con perfil de
carga y datos
climatológicos

- Estrategias de control para la gestión de la energía
- Algoritmo general para la gestión de la energía.
- Perfil de carga.
- Datos climatológicos.

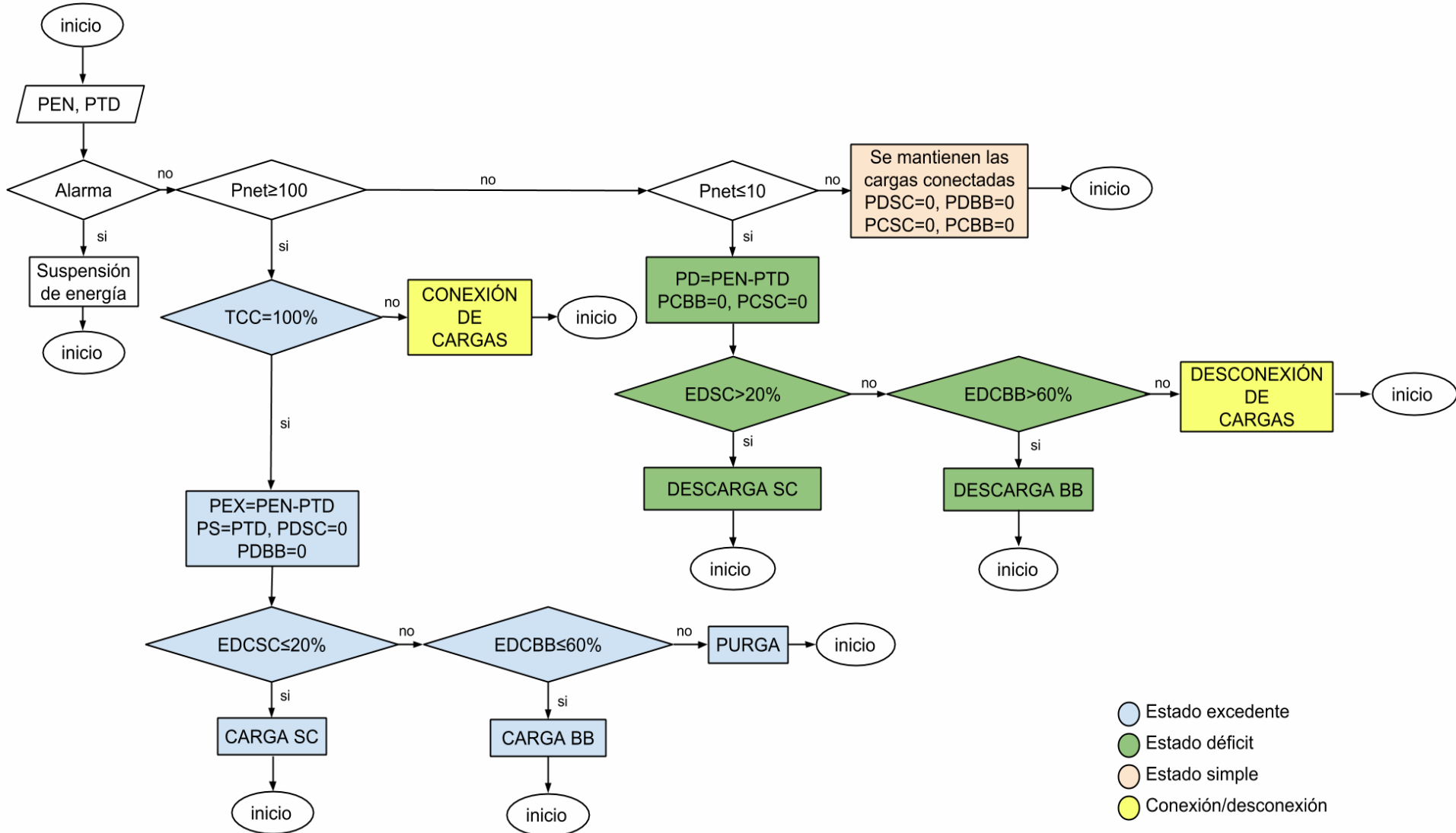
ESTRATEGIAS PARALA GESTIÓN DE LA ENERGÍA

$$P_{net} = P_{SFV} + P_{GE} - P_C - P_{AC}$$

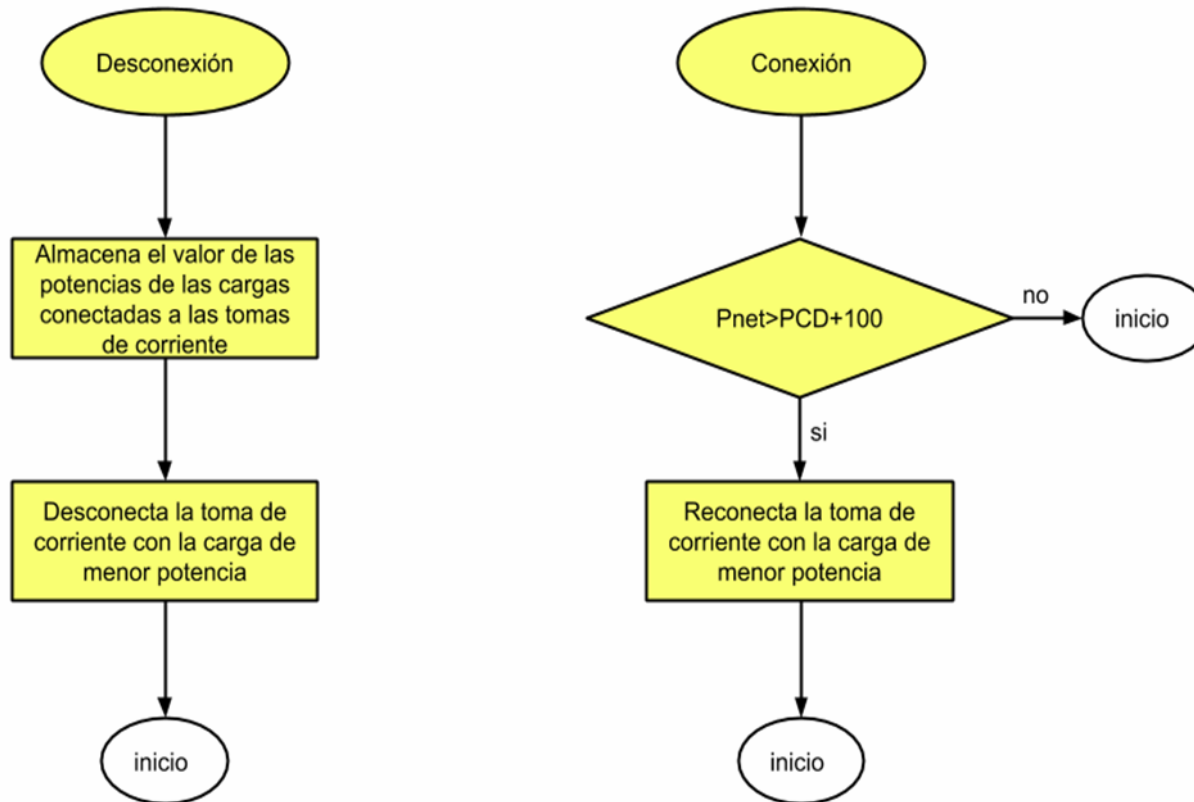
$$P_{SFV} + P_{GE} = P_C + P_{AC} + P_{CSC} + P_{CBB}, P_{net} > 0$$

$$P_{SFV} + P_{GE} + P_{DSC} + P_{DBB} = P_C + P_{AC}, P_{net} < 0$$

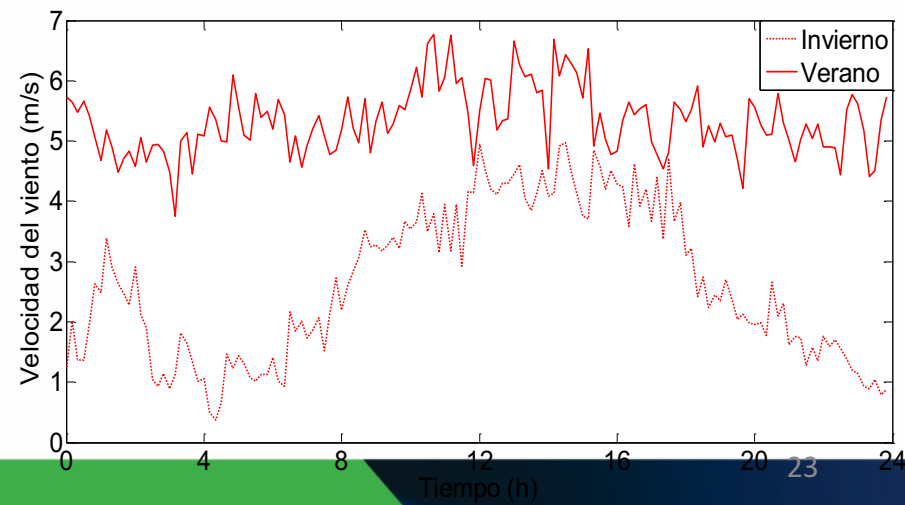
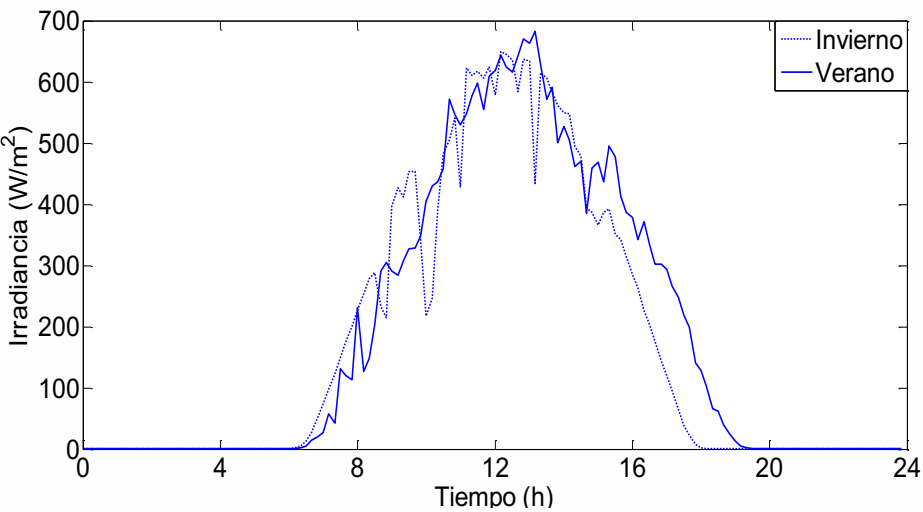
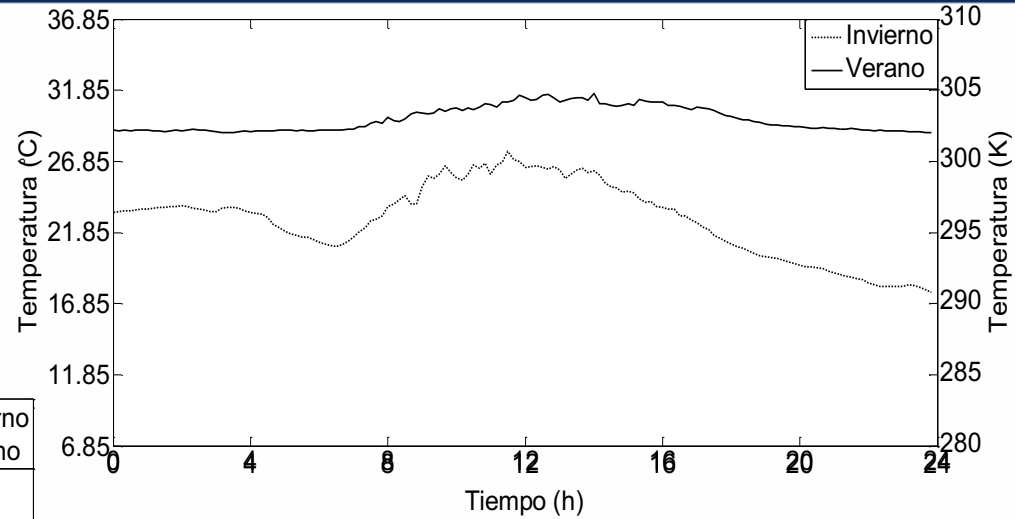
ALGORITMO GENERAL PARA LA GESTIÓN DE LA ENERGÍA



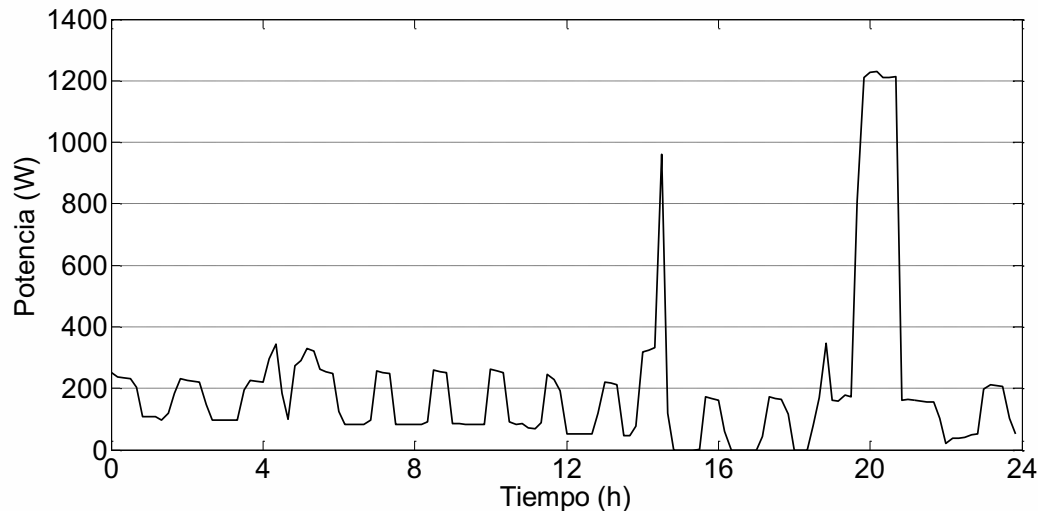
ALGORITMO DEL ESQUEMA DE CONEXIÓN/DESCONEXIÓN PARA LA GESTIÓN DE LA ENERGÍA DEL SHM



DATOS CLIMATOLÓGICOS PARA LA SIMULACIÓN DEL SHM



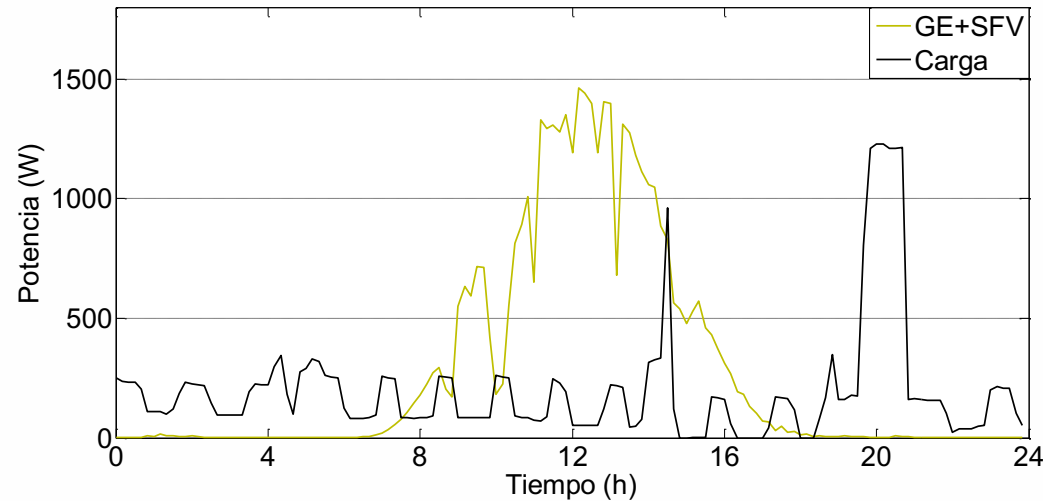
PERFIL DE CARGA PARA LA SIMULACIÓN DEL SHM



Perfil de carga de una casa pequeña

La casa cuenta con cargas básicas como iluminación, refrigerador, computadora, bomba de agua, radio, microondas, calentador eléctrico y aire acondicionado, obteniéndose un consumo total de 4.72 kW-h/día, en la medición de un día completo. Obteniéndose una potencia máxima de 1230 W en un momento dado.

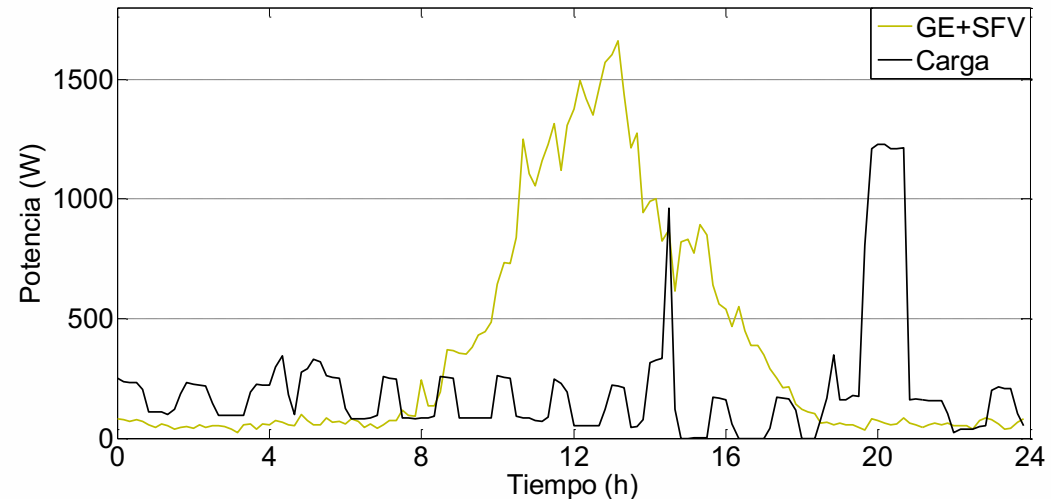
RESULTADOS Y DISCUSIÓN 2DA. ETAPA



Escenario de invierno

Con el SFV se obtuvo una potencia de 6.48 kW-h/día y con el GE una potencia de 0.32 kW-h/día, obteniéndose entre ambos una potencia total de 6.80 kW-h/día.

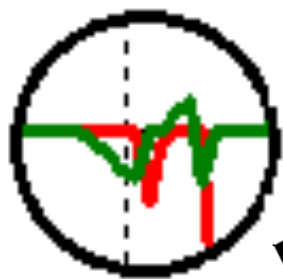
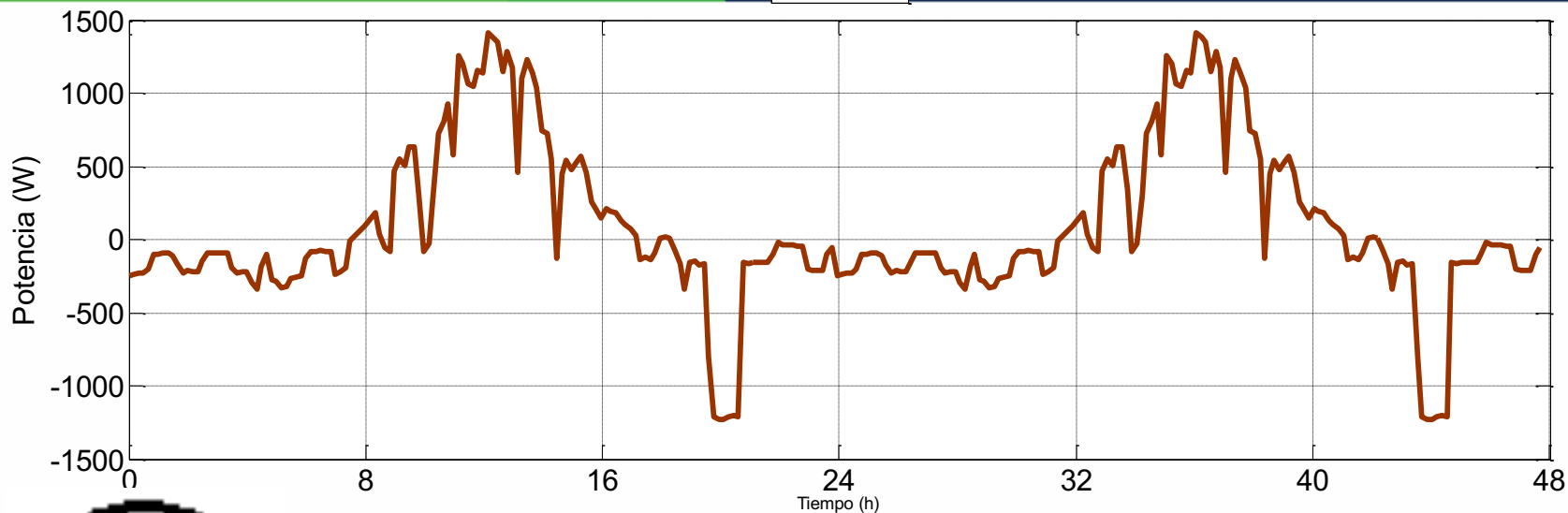
Con el SFV se obtuvo una potencia de 7.10 kW-h/día y con el GE una potencia de 1.62 kW-h/día, obteniéndose entre ambos una potencia total de 8.73 kW-h/día.



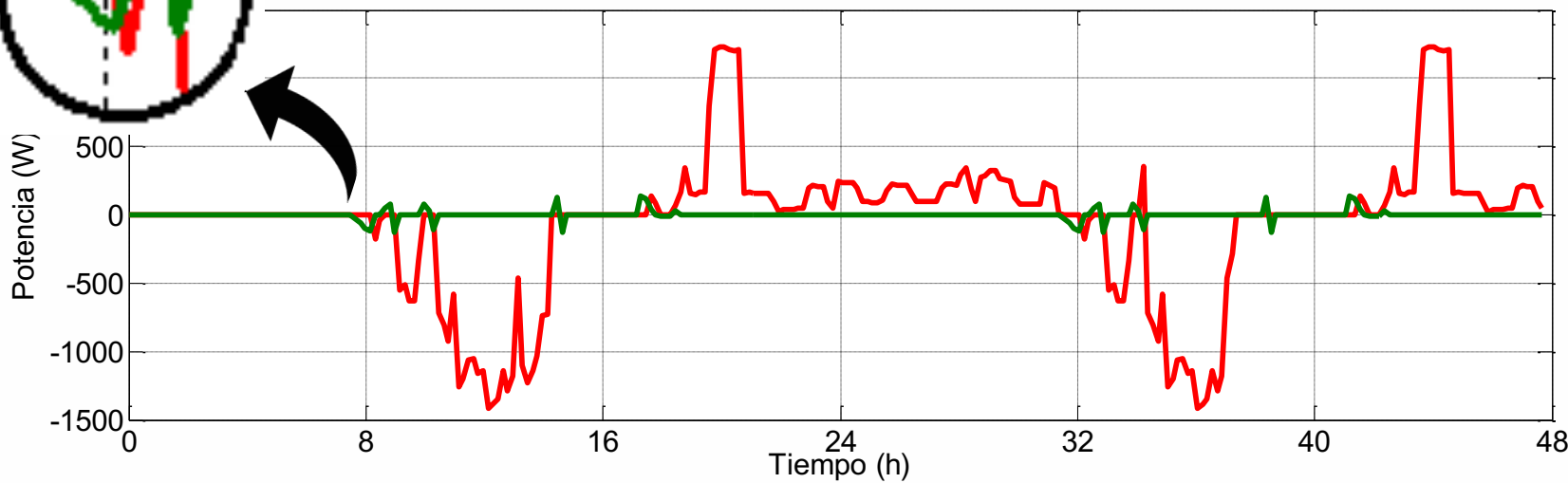
Escenario de verano

RESULTADOS Y DISCUSIÓN 2DA. ETAPA

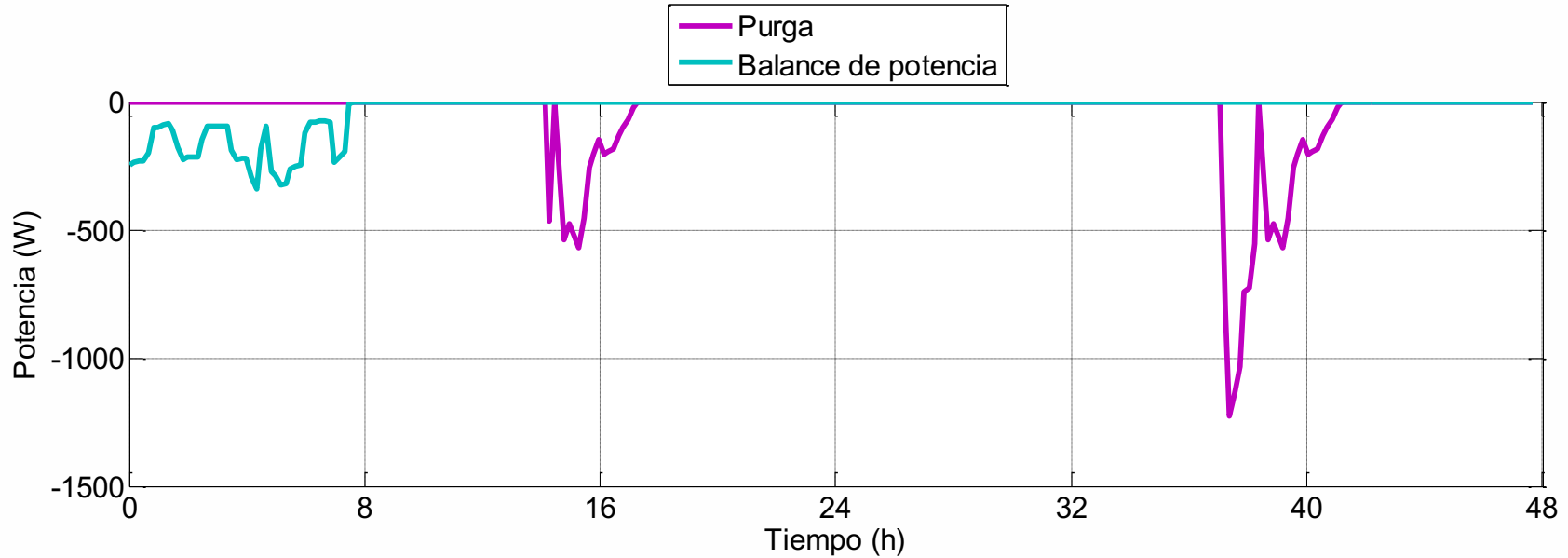
— Pnet



— BB (potencia)
— SC (potencia)

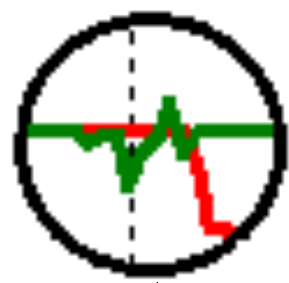
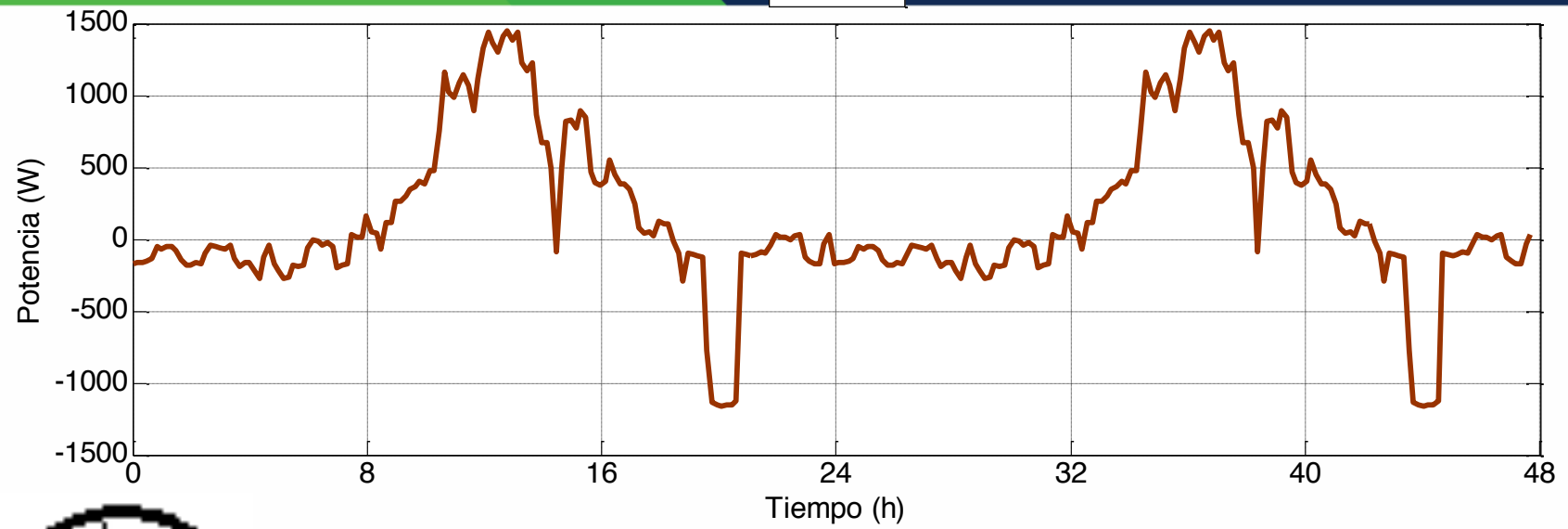


RESULTADOS Y DISCUSIÓN 2DA. ETAPA

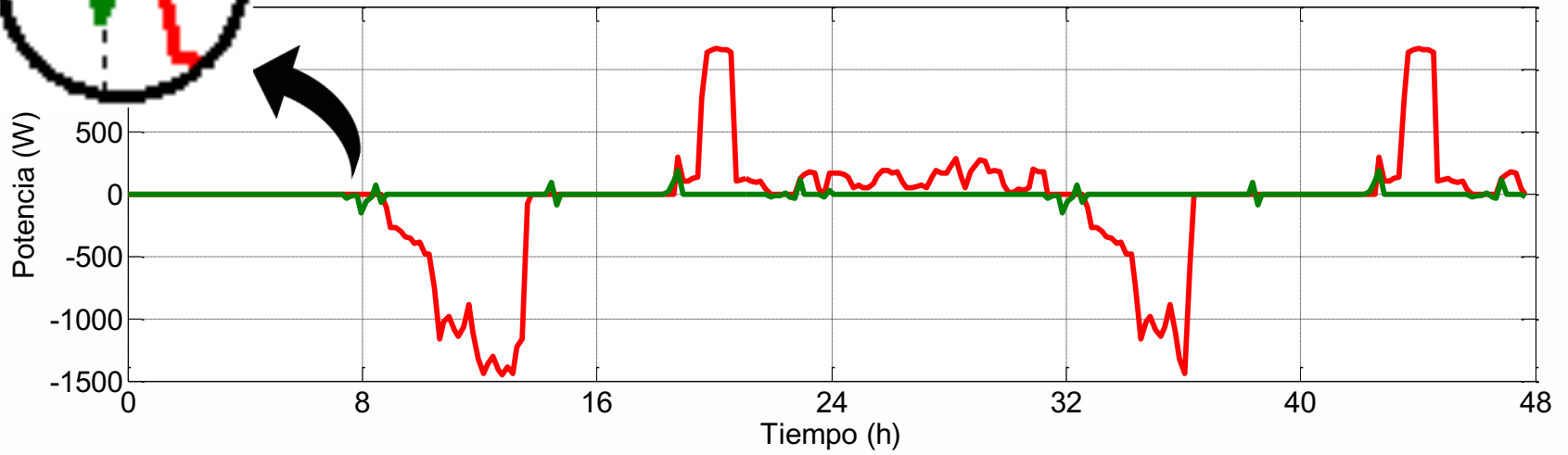


RESULTADOS Y DISCUSIÓN 2DA. ETAPA

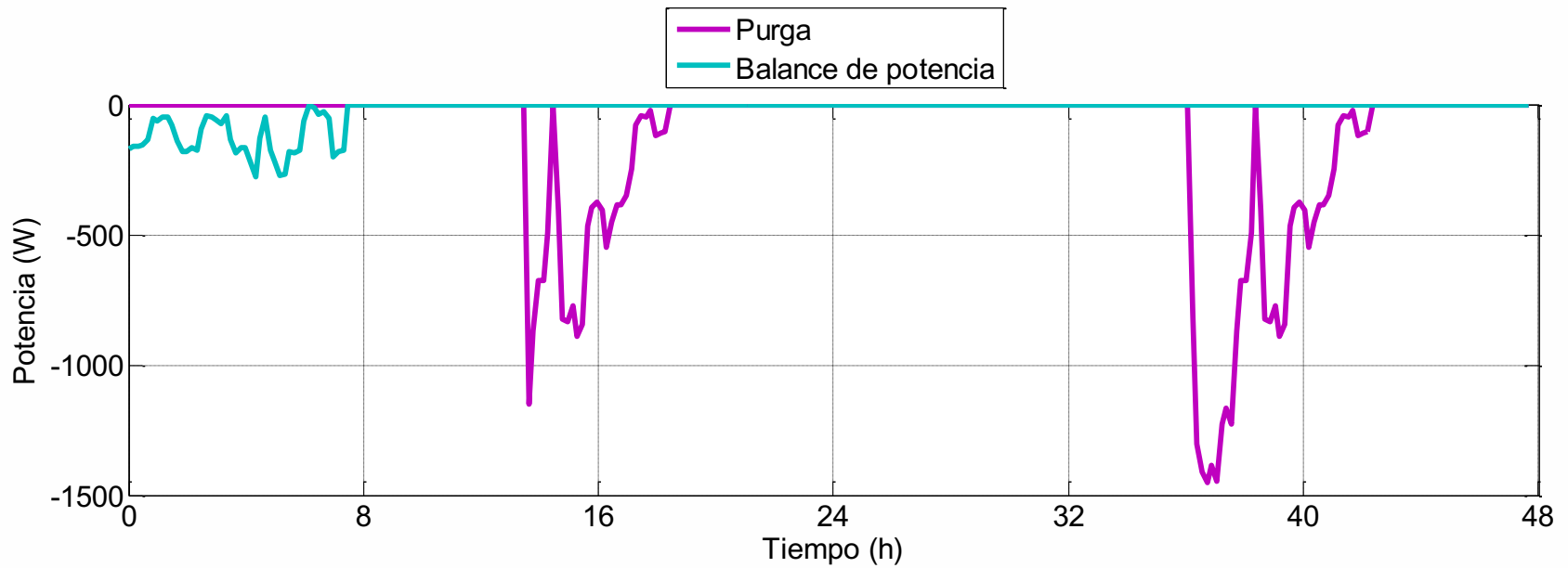
— Pnet



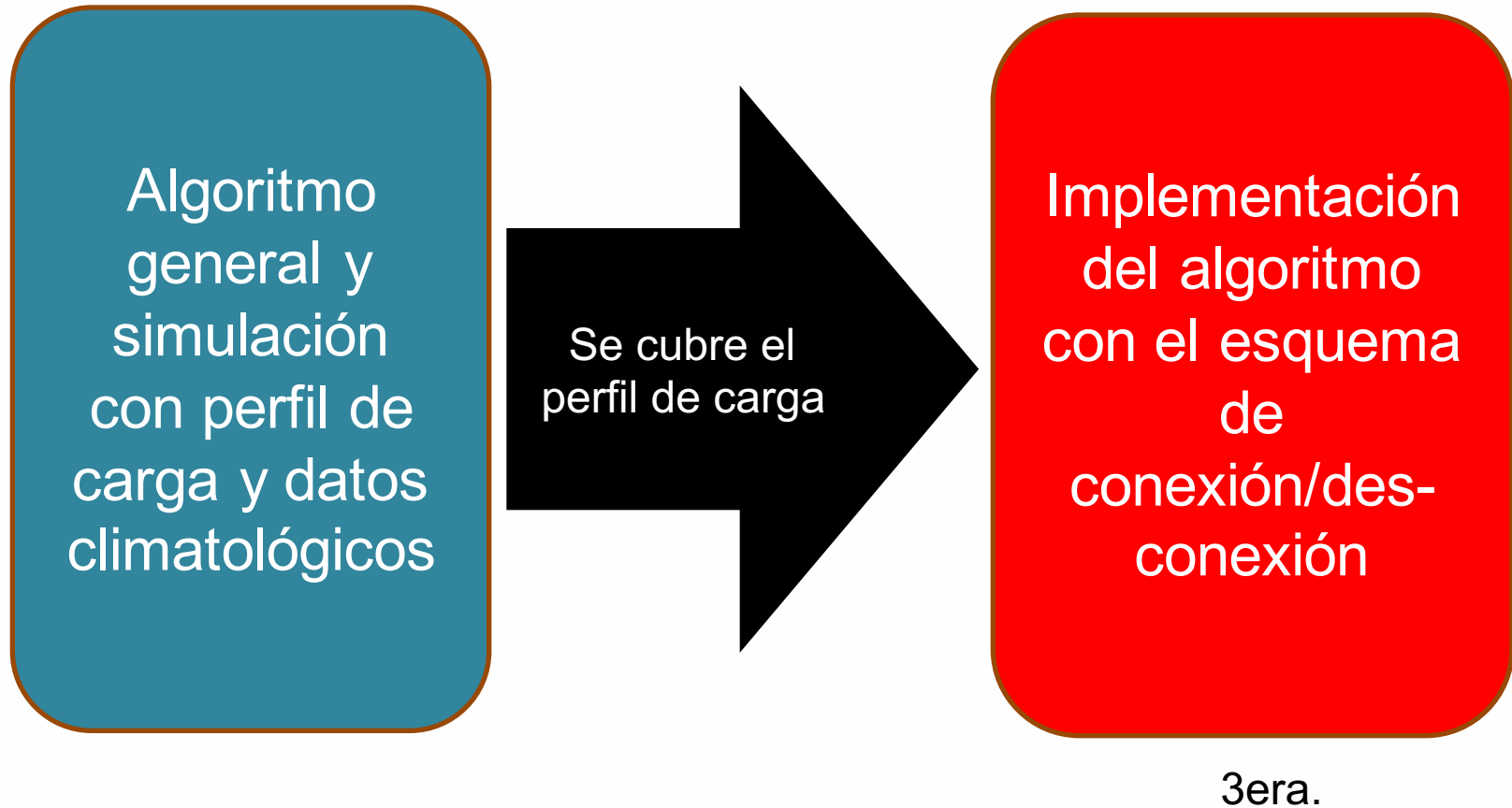
— BB (potencia)
— SC (potencia)



RESULTADOS Y DISCUSIÓN 2DA. ETAPA



RESULTADOS Y DISCUSIÓN 2DA. ETAPA

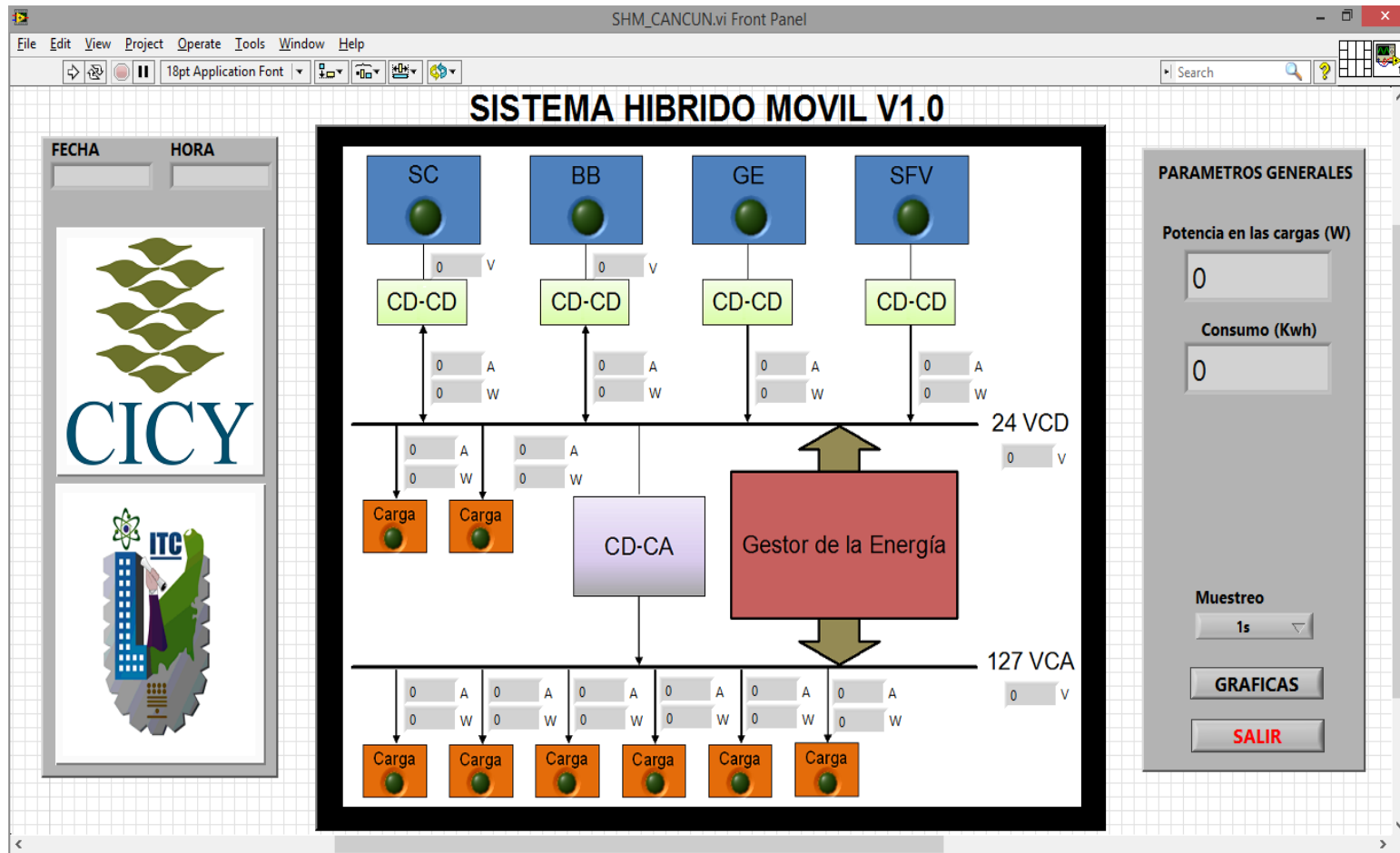


MATERIALES Y MÉTODOS 3ERA. ETAPA

Implementación
del algoritmo
con el esquema
de
conexión/des-
conexión

- LabVIEW 2011 SP1 (32-BIT).
- Laptop con procesador Intel Core i7 de 1.8 Ghz, 8 GB de memoria DDR3
- Algoritmo general para la gestión de la energía.
- Algoritmo de conexión/desconexión.
- Datos climatológicos en tiempo real.
- Hardware para la gestión de energía.

PROGRAMA DEL GESTOR DE LA ENERGÍA DEL SHM IMPLEMENTADO EN LabVIEW 2011 SP1 (32-BIT)



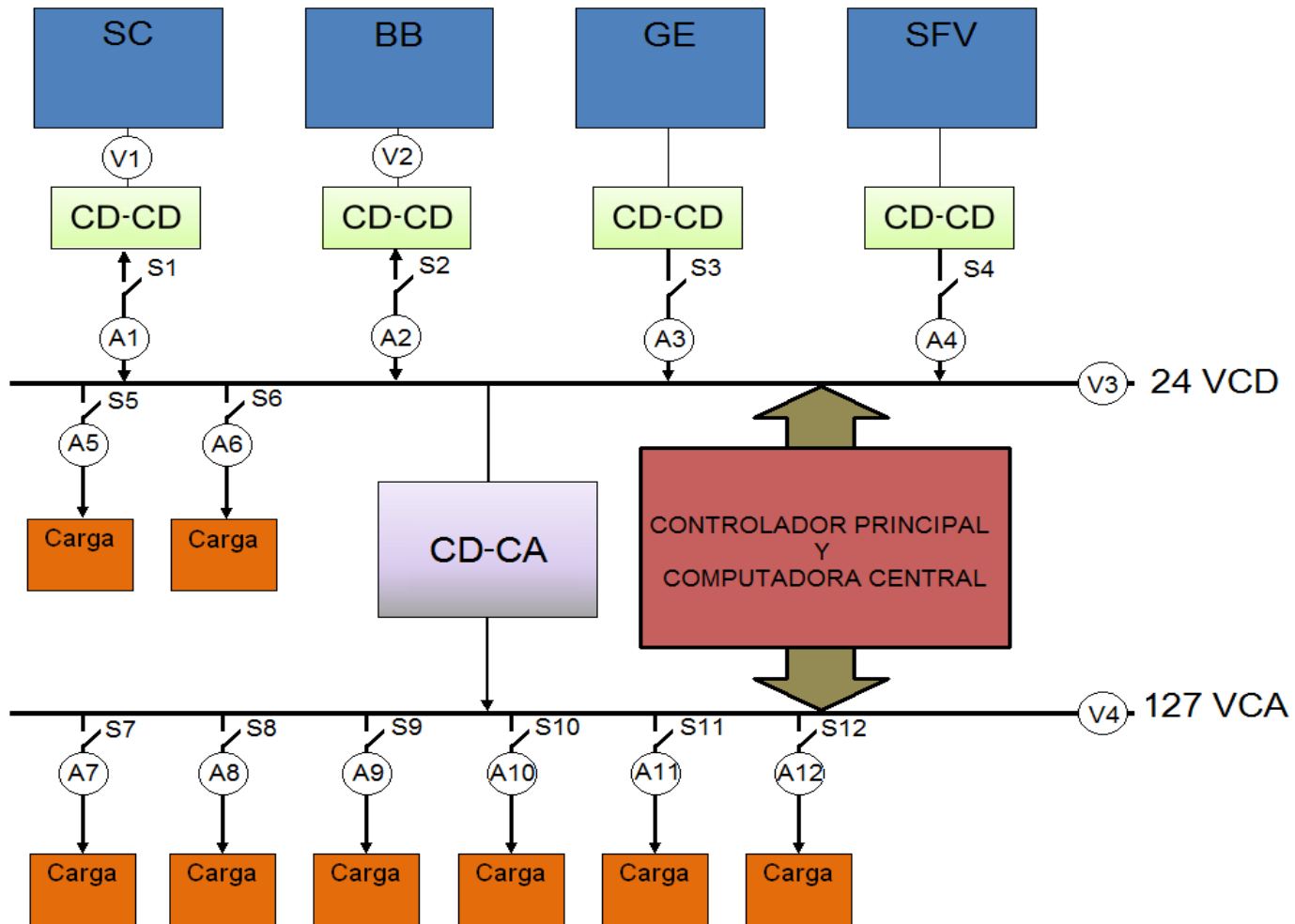
Panel frontal de monitoreo del SHM.

El sistema de gestión de energía para el SHM consta de tres partes principales:



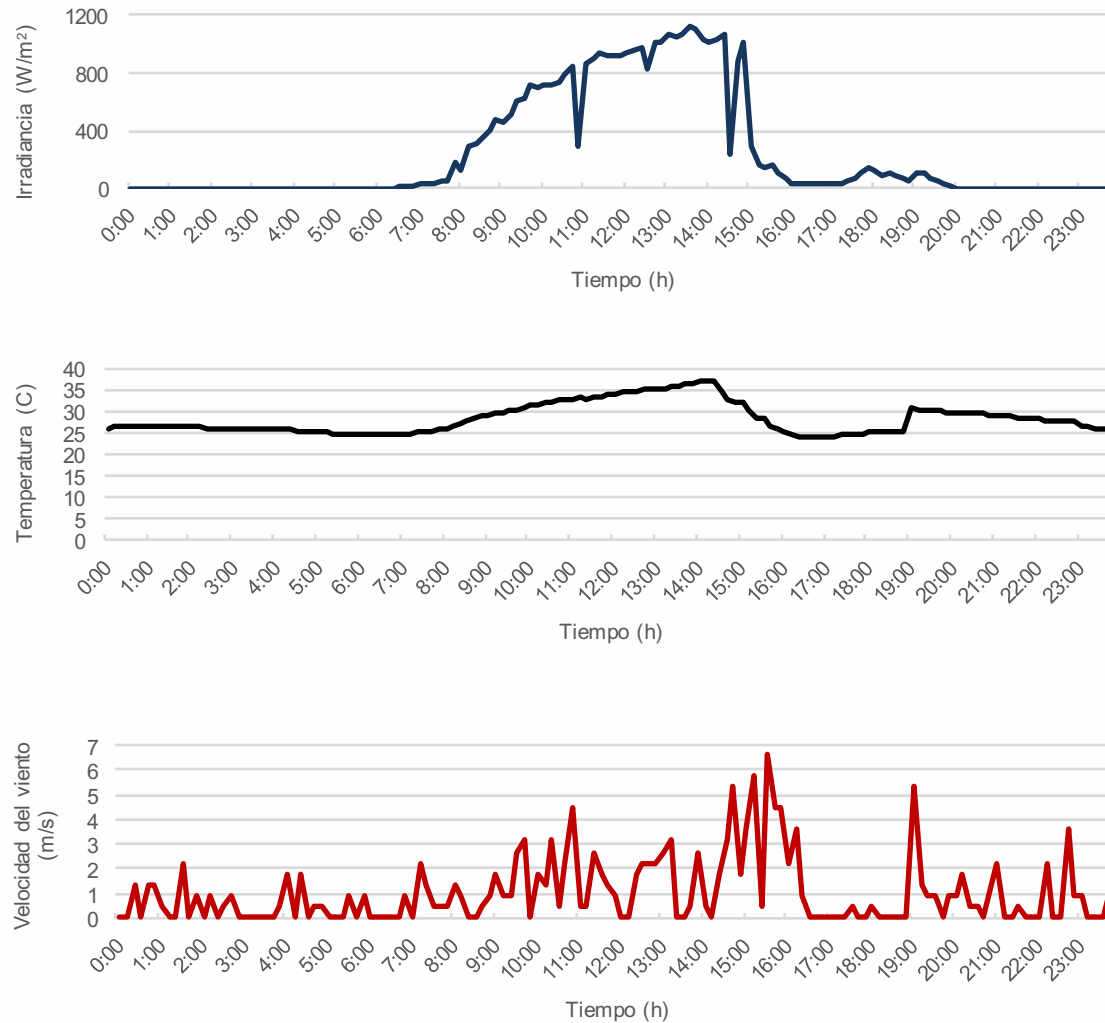
Procesador central que incluye el desarrollo de la interfaz gráfica.

DISTRIBUCIÓN DE SENSORES Y RELEVADORES PARA EL GESTOR DEL SHM



SENSORES Y RELEVADORES PARA EL GESTOR DEL SHM

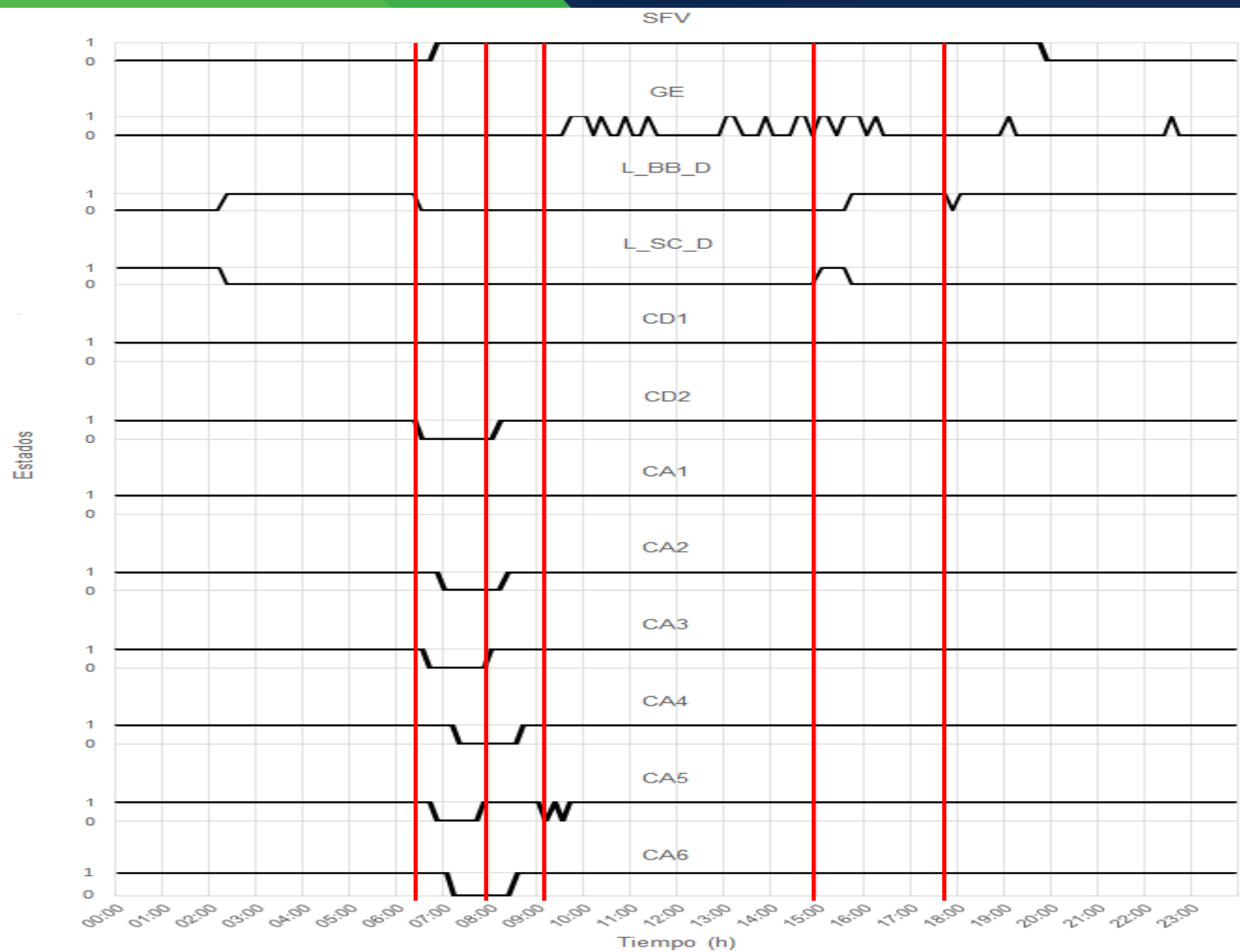
SENSOR/RELEVADOR NUMERO	MODELO	ENTRADA	SALIDA
A3, A5 y A6	H970LCA	0 a 20/40/80 ACD	0-5 VCD
A1, A2 y A4	H970HCB	0 a 50/100/200 ACD	0-10 VCD
A7, A8, A9, A10, A11 y A12	H722LC	0 a 10/20/40 ACD	0-5 VCD
V4	VT-1P single-phase 120 VCA, 60 Hz	0 a 150 VCA	0-5 VCD
V1, V2 y V3	MCR-VDC-UI-B-DC	± 24 a ± 54 VCD	0-10 VCD
S1, S2, S3 y S4	SSR-100 DA	3 a 32 VCD	
S5, S6, S7, S8, S9, S10, S11 y S12	W9AS5A52-24	24 VCD	



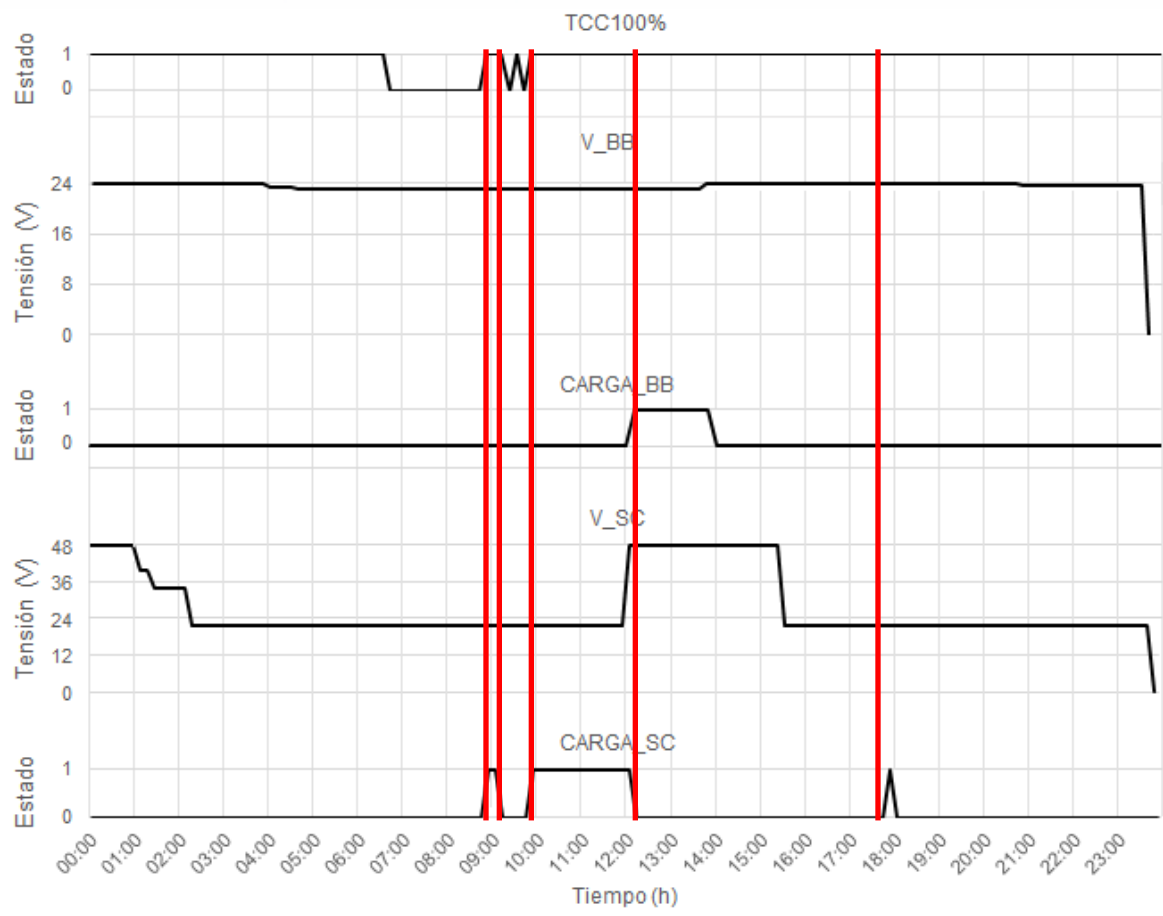
Irradiancia, temperatura y velocidad del viento del 3 de agosto de 2016.

RESULTADOS Y DISCUSIÓN

3ERA. ETAPA



Estados de las tomas de corriente del móvil.

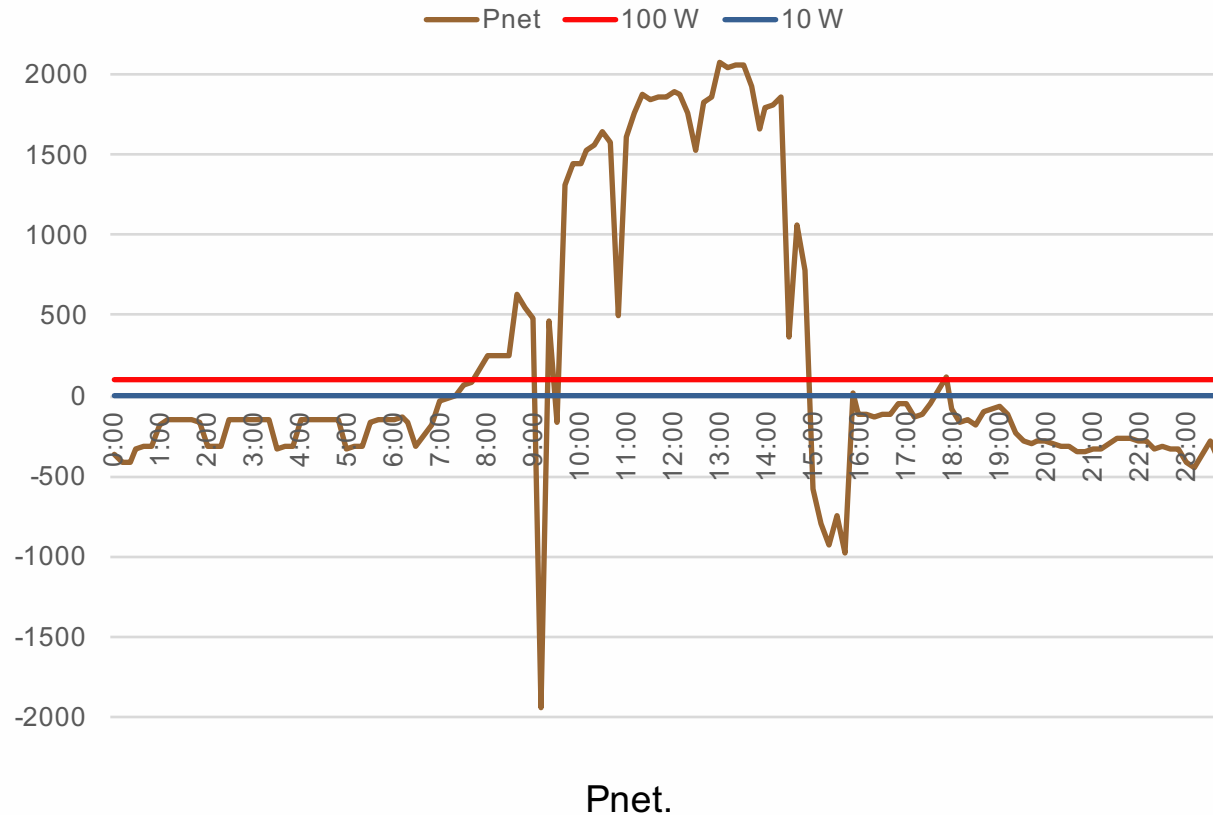


Carga del SC y BB.

RESULTADOS Y DISCUSIÓN

3ERA. ETAPA

Congreso Internacional de **Mantenimiento Industrial 2018**



0:00 h - 7:20 h, $P_{net} < 10 \text{ W}$, déficit.

7:30 h – 7:40 h, $10 \text{ W} < P_{net} < 100 \text{ W}$, simple.

7:50 h – 8:50 h, $P_{net} > 100 \text{ W}$, excedente.

9:10 h, $P_{net} < 10 \text{ W}$, déficit.

9:20 h, $P_{net} > 100 \text{ W}$, excedente.

9:30 h, $P_{net} < 10 \text{ W}$, déficit.

9:40 h – 14:50 h, $P_{net} > 100 \text{ W}$, excedente.

15:00 h – 17:30 h, $P_{net} < 10 \text{ W}$, déficit.

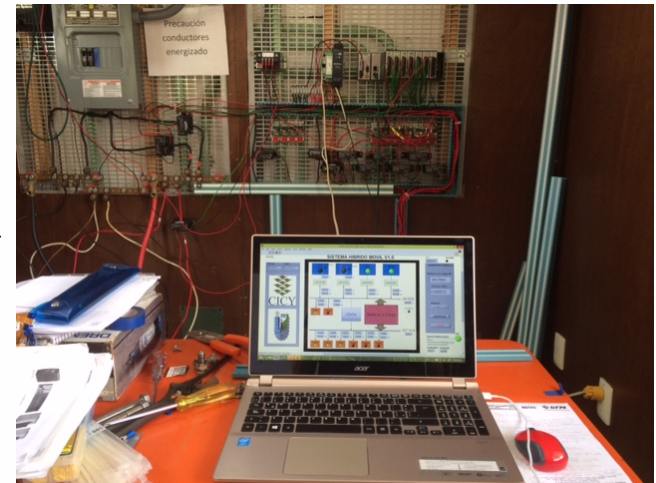
17:50 h – 18:00 h, $P_{net} > 100 \text{ W}$, excedente.

18:10 h – 24:00 h, $P_{net} < 10 \text{ W}$, déficit.

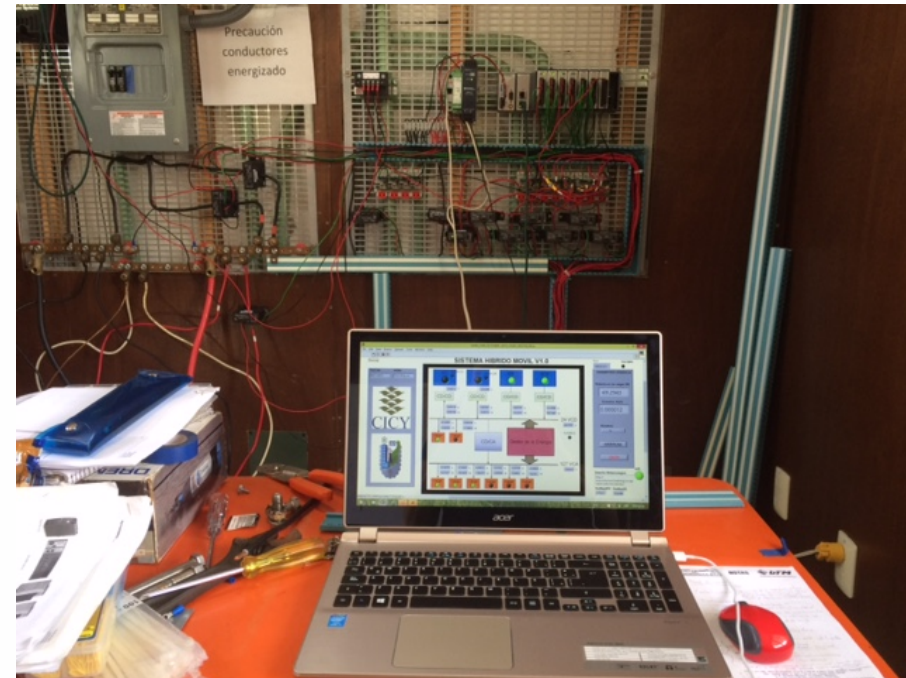
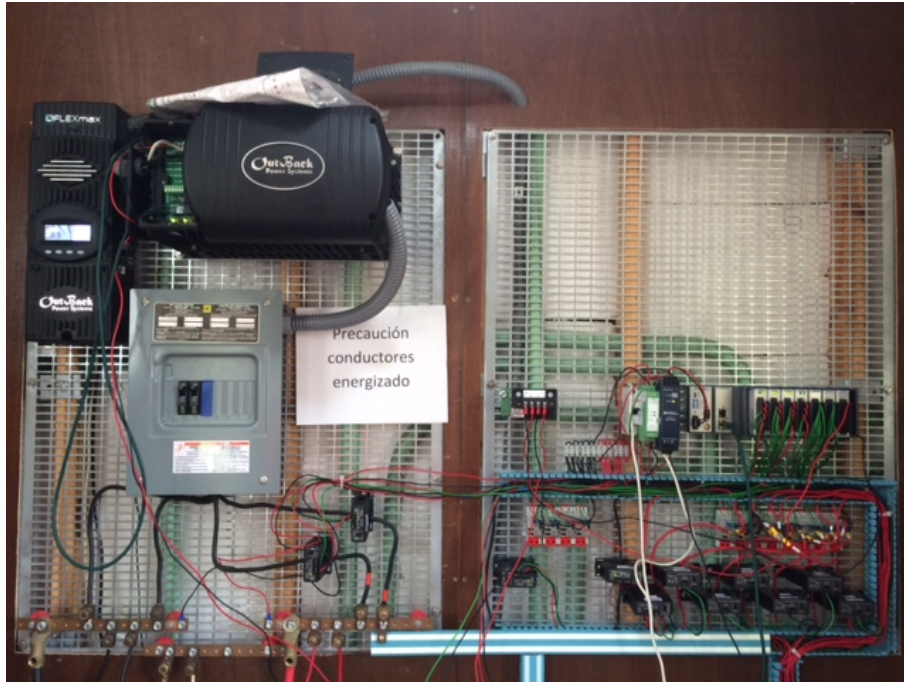
RESULTADOS Y DISCUSIÓN 3ERA. ETAPA

Implementación
del algoritmo
con el esquema
de
conexión/des-
conexión

Gestor de la
energía del
SHM



IMPLEMENTACIÓN DEL GESTOR DE LA ENERGÍA DEL SHM



SHM IMPLEMENTADO



CONCLUSIONES 1ERA. ETAPA

- Las simulaciones realizadas con los modelos seleccionados fueron válidas, ya que los resultados obtenidos concuerdan con las hojas de datos de los fabricantes.
- Los modelos de simulación desarrollados pueden ser utilizados de manera sencilla, debido a que los datos que se requieren para el modelado son los que proporciona el fabricante en la hoja de especificaciones del componente.

CONCLUSIONES 2DA. ETAPA

- Con los modelos desarrollados en MATLAB® se puede predecir el rendimiento de los componentes de forma individual o combinados, e incluso verificar el funcionamiento del sistema híbrido bajo diferentes escenarios utilizando un perfil de carga y datos meteorológicos locales.
- El SHM con el perfil de carga propuesto y datos meteorológicos de la Cd. Cancún, Q. Roo, México, cuenta con la capacidad de cubrir la demanda en todas las estaciones del año, ya que en los escenarios planteados se tuvo potencia excedente para enviar a purga.

CONCLUSIONES 3ERA. ETAPA

- El gestor de la energía propuesto, puede funcionar en otras localidades con condiciones climatológicas similares, permitiendo su operación autónoma y constante, debido a su esquema de conexión/desconexión dependiendo de la potencia disponible de las fuentes.
- El sistema de adquisición de datos meteorológicos de internet presenta una alternativa a la instalación de estaciones meteorológicas o sensores, permitiendo incluso utilizar estaciones de diferentes localidades que publiquen su información en dicha red.

SUGERENCIAS

- Iniciar el sistema con los dispositivos de almacenamiento previamente cargados al 100%, en caso de requerirse cubrir la demanda en las primeras horas del día, de no ser así, se puede iniciar el SHM a partir de las 8:00 h que es cuando se empiezan a dar las mejores condiciones de operación del SFV y GE.
- La carga a conectarse al SHM, no debe ser mayor al perfil de carga propuesto, si se desea cubrir la demanda en su totalidad.

TRABAJO FUTURO

- Integrar otras fuentes de energía.
- Función objetivo para optimización.
- Implementar una estación meteorológica al móvil debido a que se utilizará en lugares remotos en donde pudiera no haber acceso a internet.

AGRADECIMIENTOS

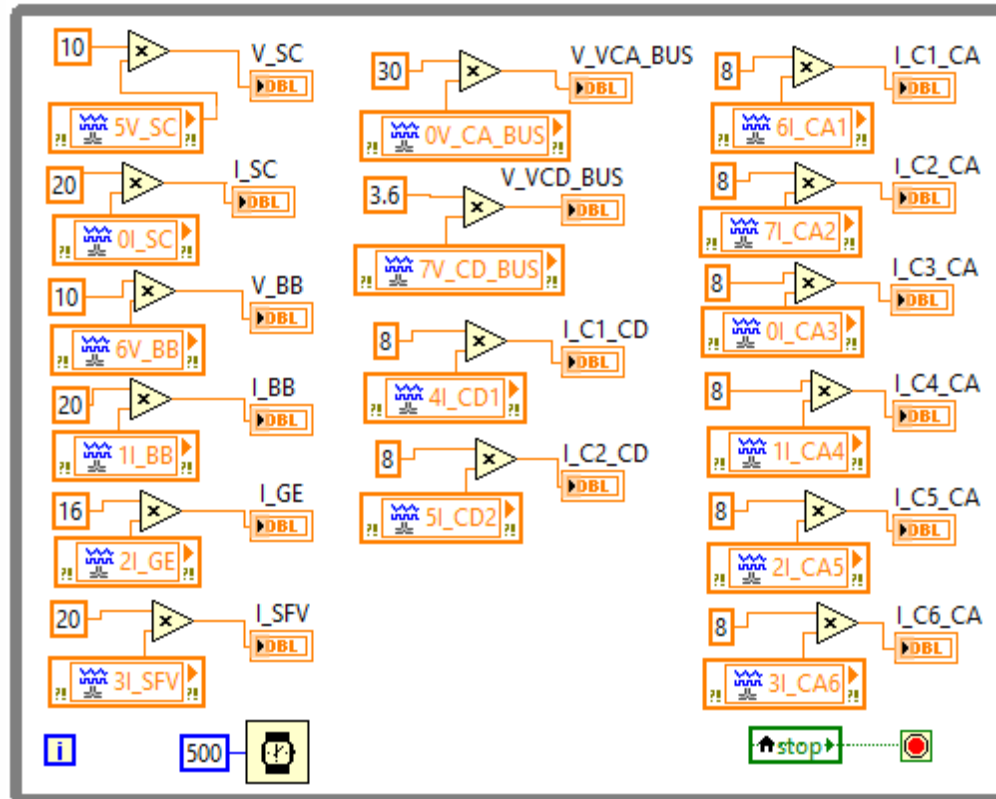
- Al PRODEP por la beca para estudio de posgrado de alta calidad.
- Al Fondo Mixto CONACYT– Gobierno del Estado de Quintana Roo, con el proyecto FOMIX QR00-2011-001-174895.
- A la Red Temática del Hidrógeno No. 252003.



Gracias!

PROGRAMA DEL GESTOR DE LA ENERGÍA DEL SUM IMPLEMENTADO EN LabVIEW 2011 SP1 (32-BIT)

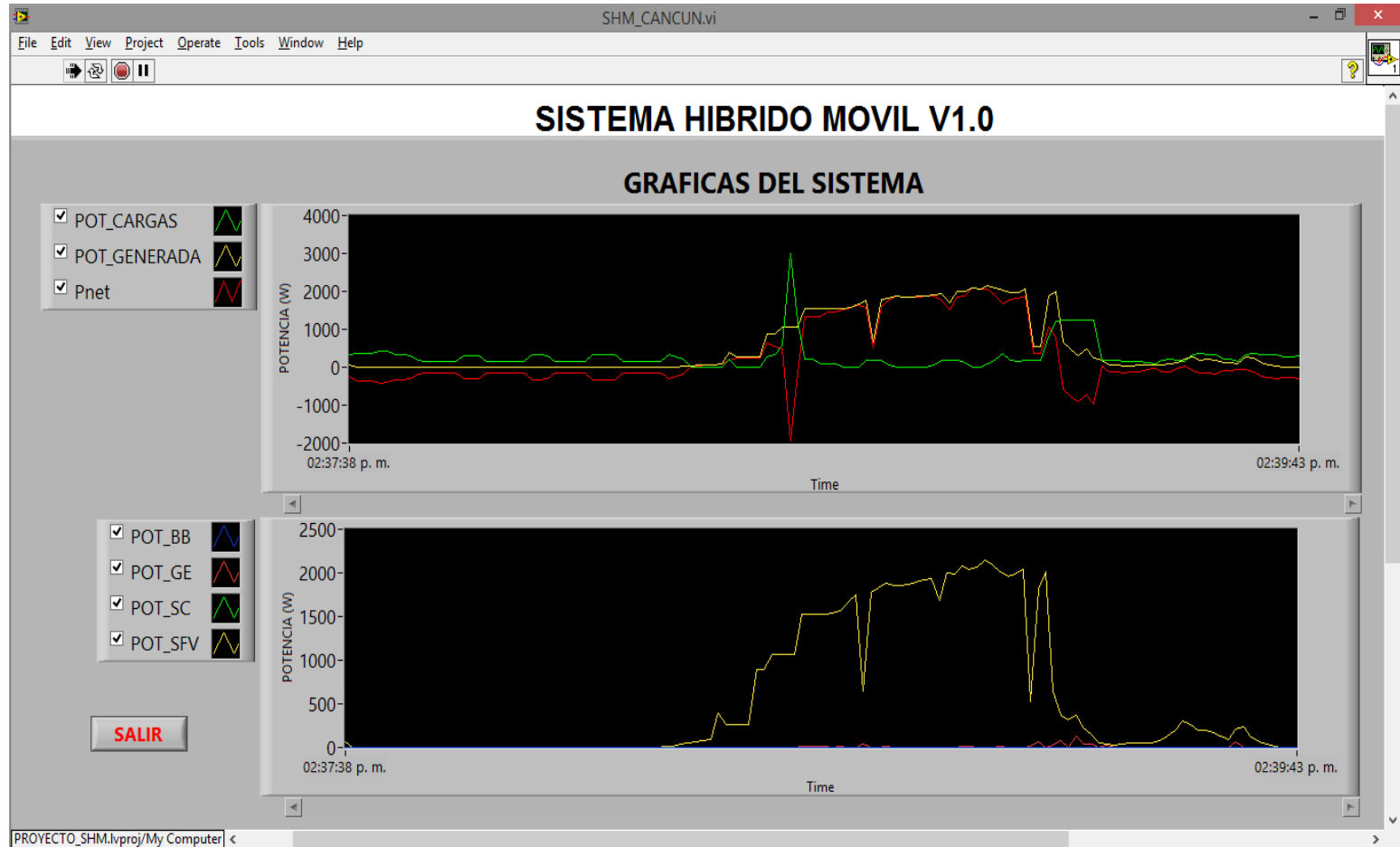
Congreso Internacional de Mantenimiento Industrial 2018



Programación de adquisición de datos de los sensores.

PROGRAMA DEL GESTOR DE LA ENERGÍA DEL SHM IMPLEMENTADO EN LabVIEW 2011 SP1 (32-BIT)

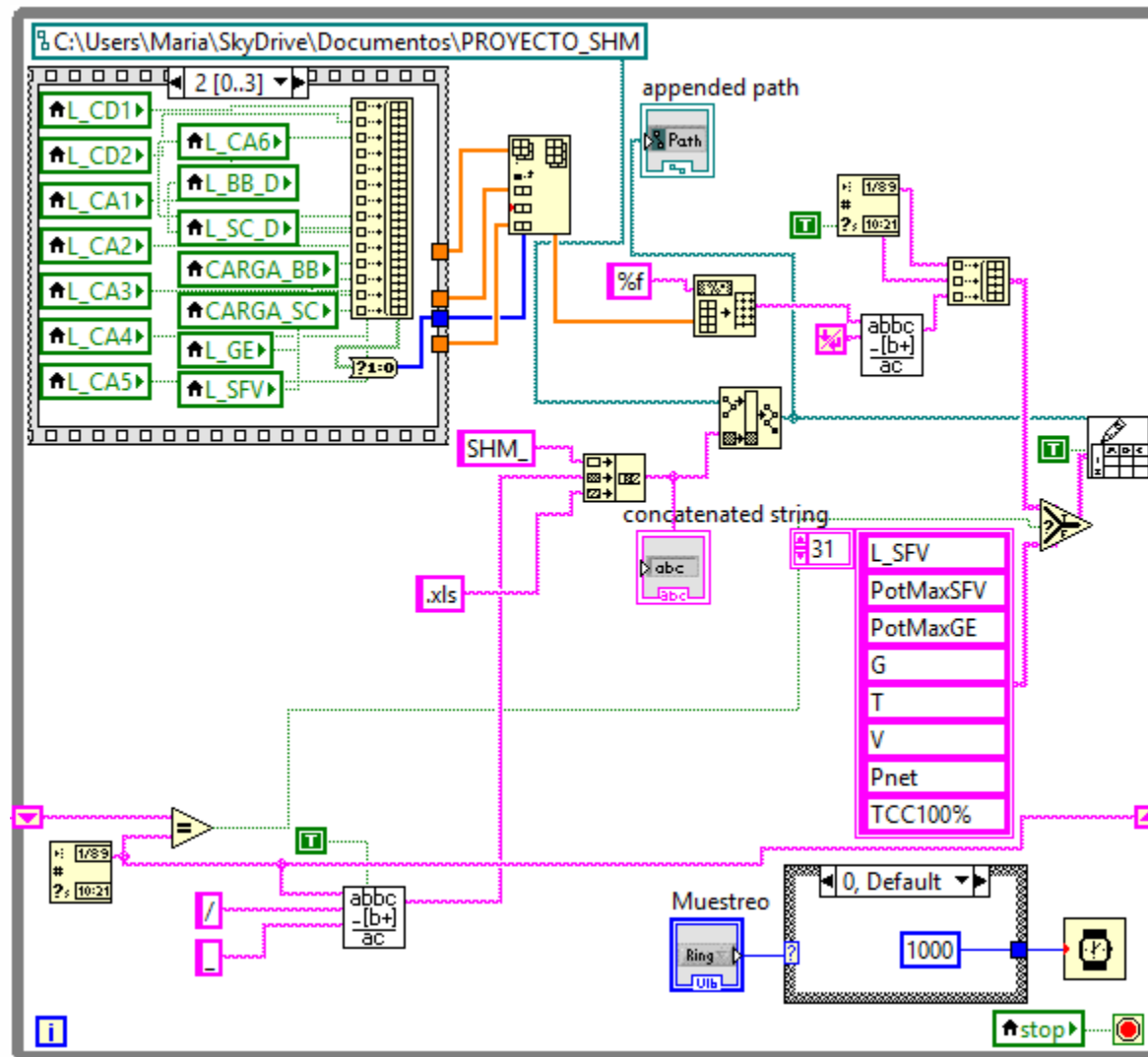
Congreso Internacional de Mantenimiento Industrial 2018



Pantalla de las gráficas del SHM.

PROGRAMA DEL GESTOR DE LA ENERGÍA DEL SHM IMPLEMENTADO EN LabVIEW 2011 SP1 (32-BIT)

Congreso Internacional de Mantenimiento Industrial 2018



Bloque para generar el archivo de Excel.

PROGRAMA DEL GESTOR DE LA ENERGÍA DEL SHM IMPLEMENTADO EN LabVIEW 2011 SP1 (32-BIT)

Congreso Internacional de Mantenimiento Industrial 2018

SHM_03_08_2015.xlsx - Microsoft Excel

ARCHIVO INICIO INSERTAR DISEÑO DE PÁGINA FÓRMULAS DATOS REVISAR VISTA COMPLEMENTOS

Portapapeles Fuente Alineación Número Estilos Celdas Modificar

F13 : 1.18

	A	B	C	D	E	F	G	H	I	J	K	L	M	N	O	P
	FECHA	HORA	V_SC	V_BB	P_C1_CD	P_C2_CD	P_C1_CA	P_C2_CA	P_C3_CA	P_C4_CA	P_C5_CA	P_C6_CA	L_CD1	L_CD2	L_CA1	L_CA2
2	03/08/2015	00:00	48	24	2.45	1.26	52.8	13.72	1.26	289.35	6.86	2.52	1	1	1	1
3	03/08/2015	00:10	48	24	2.27	1.24	56.7	11.82	1.24	328.4	5.91	2.48	1	1	1	1
4	03/08/2015	00:20	48	24	2.34	1.22	62.8	12.85	1.22	320.48	6.425	2.44	1	1	1	1
5	03/08/2015	00:30	48	24	2.52	1.21	44.7	13.2	1.21	262.65	6.6	2.42	1	1	1	1
6	03/08/2015	00:40	48	24	2.51	1.2	42.5	11.36	1.2	253.4	5.68	2.4	1	1	1	1
7	03/08/2015	00:50	48	24	2.48	1.05	40.2	10.68	1.05	125.1	5.34	2.1	1	1	1	1
8	03/08/2015	01:00	40	24	2.48	1	40.7	12.6	1	82.67	6.3	2	1	1	1	1
9	03/08/2015	01:10	40	24	2.48	1	40.9	12.07	1	82.86	6.035	2	1	1	1	1
10	03/08/2015	01:20	34	24	2.49	1	40.8	9.54	1	82.75	4.77	2	1	1	1	1
11	03/08/2015	01:30	34	24	2.55	1	42.5	13.45	1	83.39	6.725	2	1	1	1	1
12	03/08/2015	01:40	34	24	2.49	1	41.6	13.45	1	95.52	6.725	2	1	1	1	1
13	03/08/2015	01:50	34	24	2.47	1.18	40.4	9.62	1.18	256.12	4.81	2.36	1	1	1	1
14	03/08/2015	02:00	34	24	2.49	1.17	40.3	10.42	1.17	252.15	5.21	2.34	1	1	1	1
15	03/08/2015	02:10	21.46	24	2.46	1.16	40.3	10.07	1.16	248.71	5.035	2.32	1	1	1	1
16	03/08/2015	02:20	21.46	24	2.5	1	40.7	10.87	1	82.97	5.435	2	1	1	1	1
17	03/08/2015	02:30	21.46	24	2.53	1	40.8	10.84	1	83.34	5.42	2	1	1	1	1
18	03/08/2015	02:40	21.46	24	2.47	1	39.9	10.06	1	82.68	5.03	2	1	1	1	1
19	03/08/2015	02:50	21.46	24	2.47	1	41	10.31	1	83.45	5.155	2	1	1	1	1
20	03/08/2015	03:00	21.46	24	2.48	1	41.1	9.64	1	83.45	4.82	2	1	1	1	1
21	03/08/2015	03:10	21.46	24	2.46	1	40.5	10.17	1	92.52	5.085	2	1	1	1	1
22	03/08/2015	03:20	21.46	24	2.46	1	40.5	10.17	1	92.52	5.085	2	1	1	1	1
23	03/08/2015	03:30	21.46	24	2.45	1.16	40.9	10.98	1.16	254.82	5.49	2.32	1	1	1	1
24	03/08/2015	03:40	21.46	24	2.45	1.15	40.8	11.27	1.15	254.82	5.635	2.3	1	1	1	1

SHM_03_08_2015

LISTO

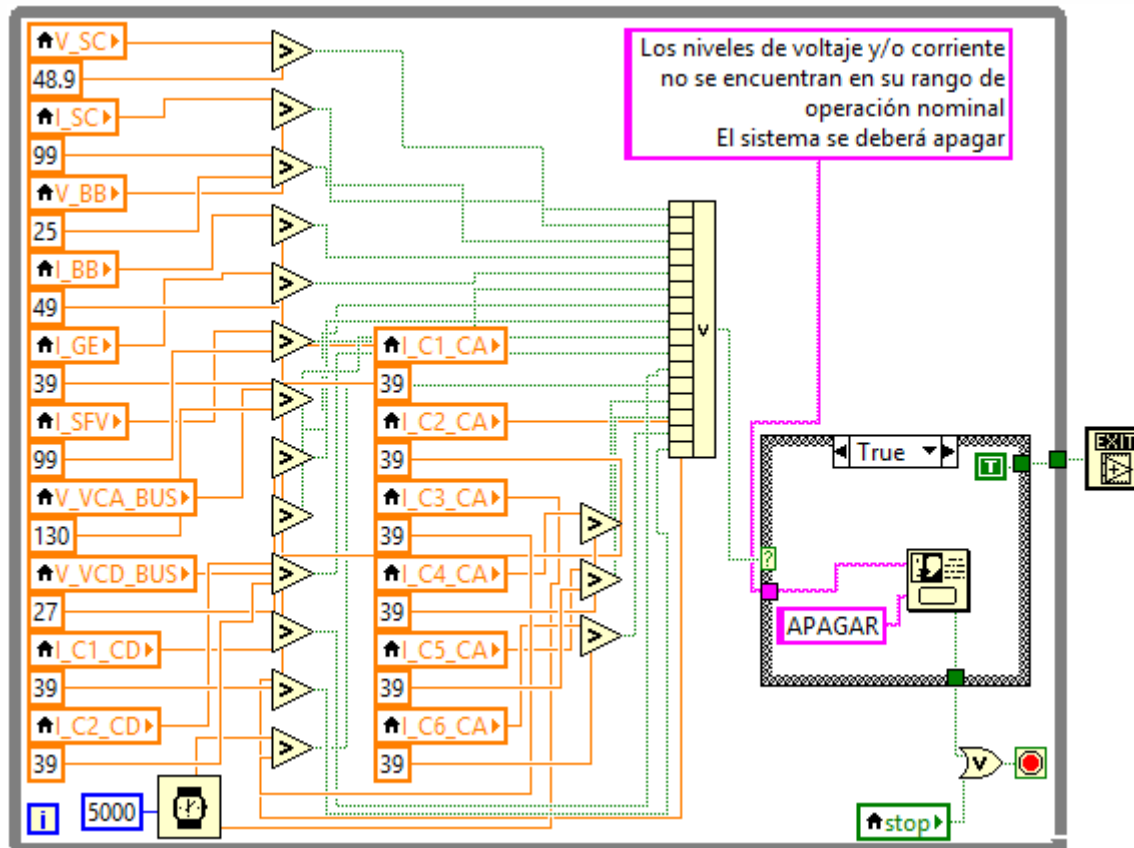
11:34 a. m.

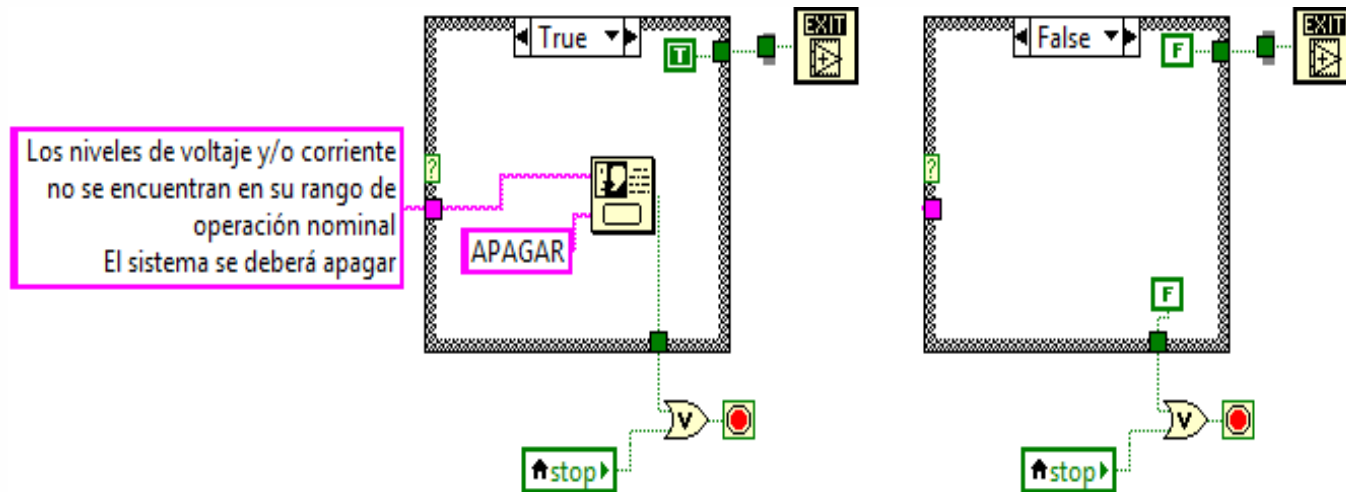
Hoja de cálculo generada al ejecutarse el programa del gestor del SHM.

PROGRAMA DEL GESTOR DE LA ENERGÍA DEL SUM IMPLEMENTADO EN LabVIEW 2011 SP1 (32-BIT)

Congreso Internacional de Mantenimiento Industrial 2018

Al iniciarse, el programa del gestor lee todos los valores obtenidos de los sensores de corriente y tensión presentados en el bloque adquisición de datos y se comparan con los valores máximos que pueden soportar los elementos que se miden. De rebasarse estos límites, se ejecuta el caso verdadero, de no ser así se ejecuta el caso falso.

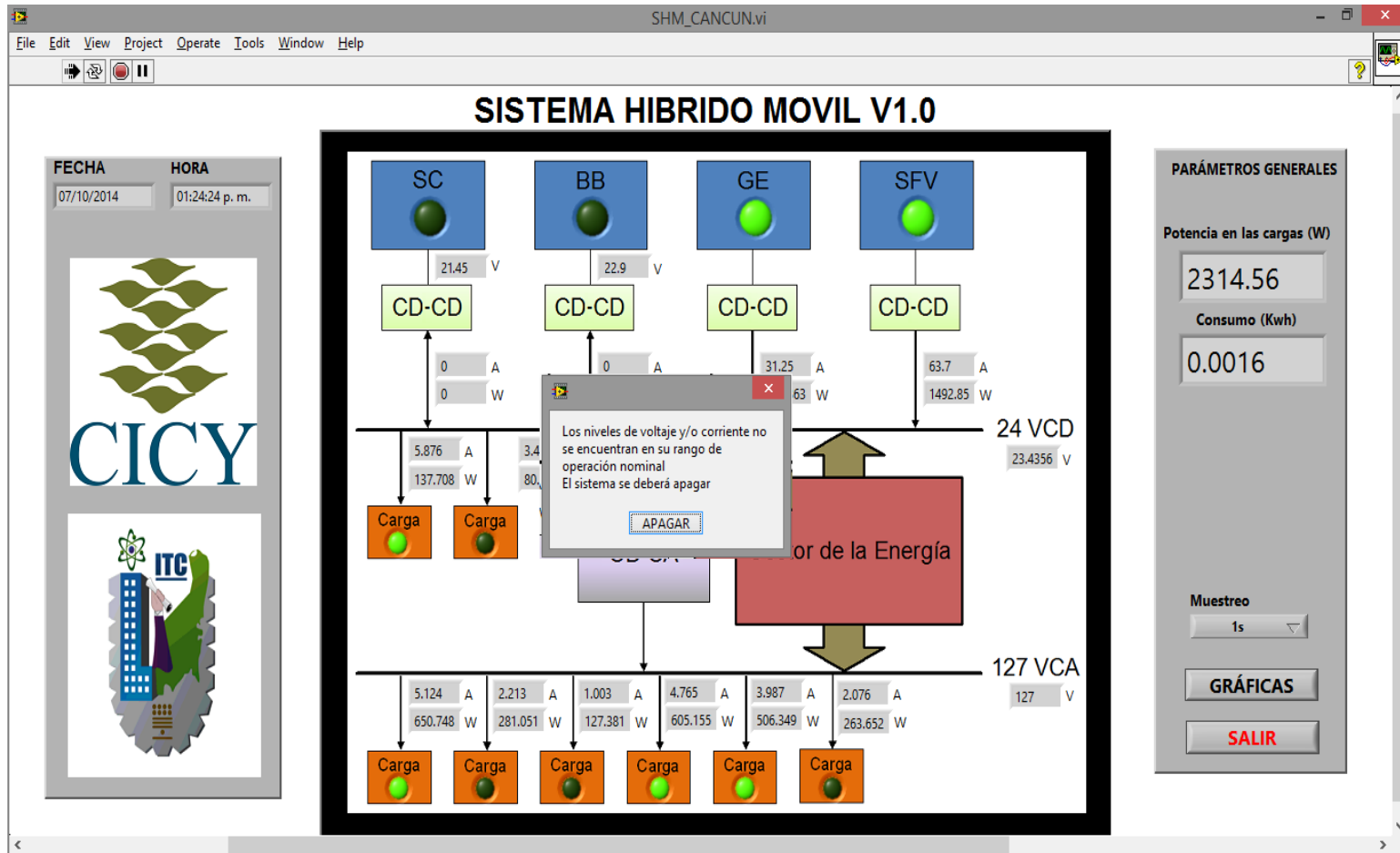




Casos verdadero y falso en el bloque de generación de alarma.

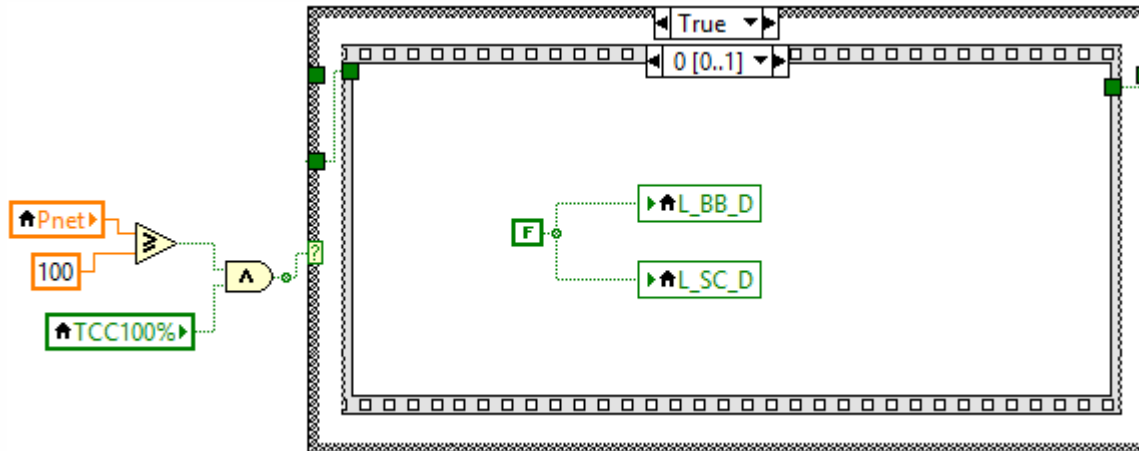
PROGRAMA DEL GESTOR DE LA ENERGÍA DEL SHM IMPLEMENTADO EN LabVIEW 2011 SP1 (32-BIT)

Congreso Internacional de Mantenimiento Industrial 2018



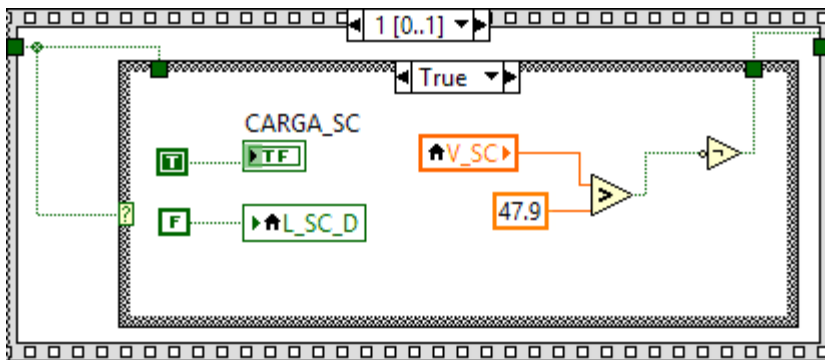
Mensaje de alarma generada.

Cuando Pnet es mayor o igual que 100 W y TCC100% es verdadero, quiere decir que existe potencia excedente y que todas las tomas de corriente se encuentran conectadas.

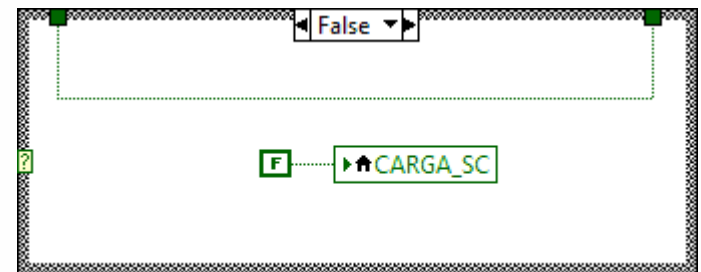


Caso verdadero y secuencia 0 cuando existe potencia excedente y TCC100%.

En la secuencia 1, si $V_{SC} < 47.9$ V se ejecuta el caso verdadero, en el cual se habilita $CARGA_{SC}$ y se deshabilita L_{SC_D} . En este mismo caso se verifica si $V_{SC} > 47.9$ V, de ser así se guarda en un registro de corrimiento que el EDCSC es 100%, y de no ser así se envía al registro que el EDCSC es menor del 100%.

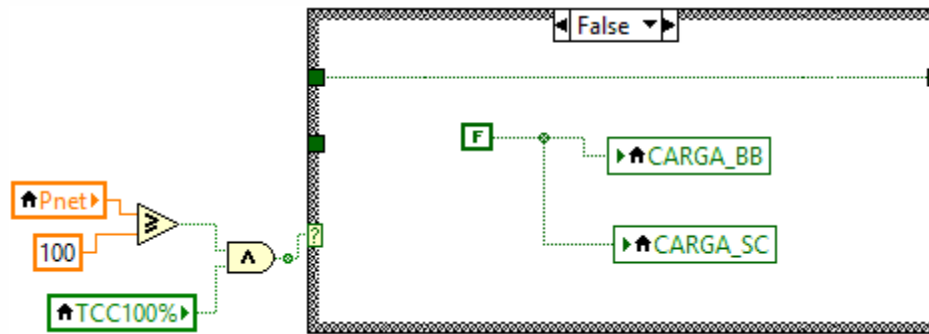


Secuencia 1, caso verdadero cuando $V_{SC} < 47.9$ V.



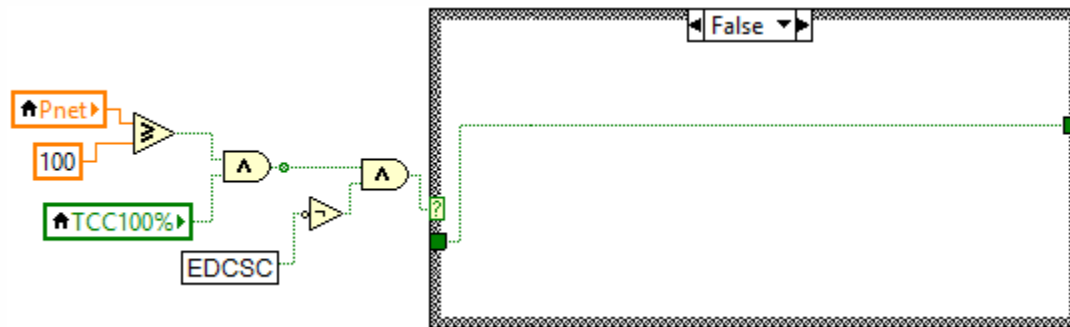
Caso falso de la secuencia 1, cuando $V_{SC} > 47.9$ V.

Cuando no todas las tomas de corriente se encuentran conectadas y/o $P_{net} < 100$ W, entonces se ejecuta el caso falso y se deshabilitan la carga del BB (CARGA_BB) y la carga del SC (CARGA_SC).



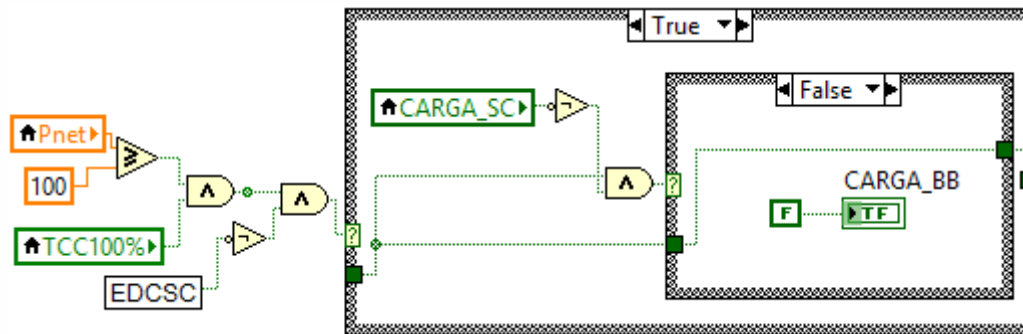
Caso falso cuando TCC100% es falso y/o $P_{net} < 100$ W.

Cuando $P_{net} < 100 \text{ W}$ o TCC100% es falso y/o EDCSC $< 100\%$, se ejecuta el caso falso en el cual solamente va pasando el registro de corrimiento con el estatus del EDCBB.



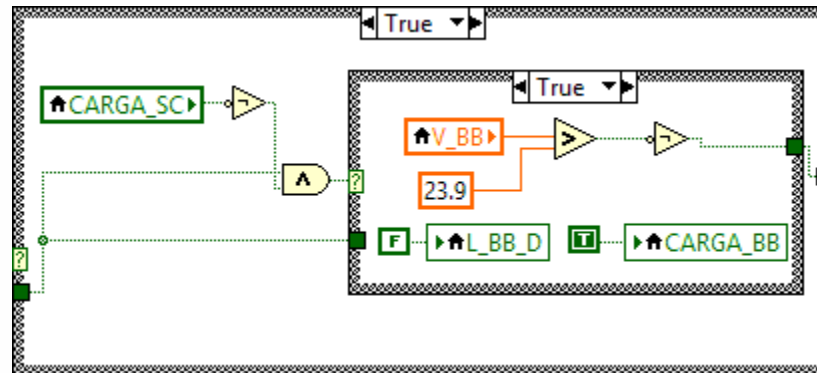
Caso falso cuando $P_{net} < 100 \text{ W}$ o TCC100% es falso y/o EDCSC $< 100\%$.

Cuando $P_{net} \geq 100$ W, TCC100% es verdadero y EDCSC es 100%, se ejecuta el caso verdadero (que a su vez cuenta con un caso verdadero y un caso falso), en donde se verifica CARGA_SC y el estatus del EDCBB. Cuando CARGA_SC es verdadera y/o EDCBB es 100%, se ejecuta su caso falso mostrado también en la misma figura y se deshabilita CARGA_BB, debido a que no existen las condiciones para enviarlo a carga.



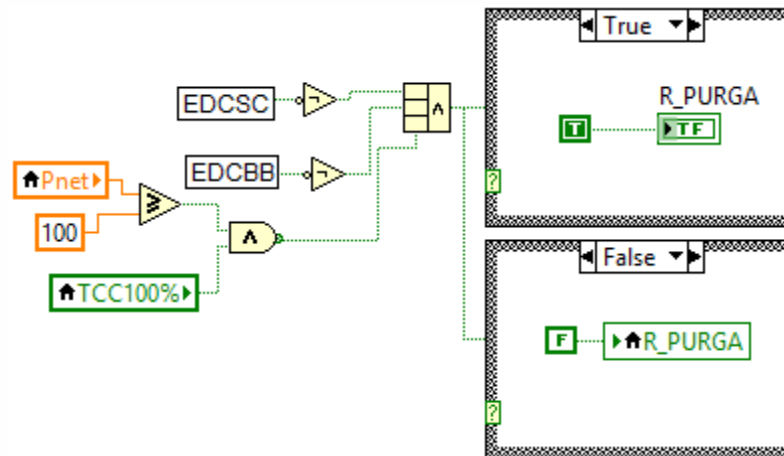
Caso verdadero con su caso falso cuando CARGA_SC es verdadera y/o EDCBB 100%.

Cuando en el caso verdadero de la figura anterior el $EDCBB < 100\%$ y $CARGA_SC$ es falsa, se ejecuta su caso verdadero, donde se deshabilita L_BB_D , se habilita $CARGA_BB$ y se verifica el estatus del $ECDBB$. Si $V_BB > 23.9$ V, se guarda en un registro de corrimiento que el $EDBB$ es 100%, de no ser así se envía al registro que el $EDCBB$ es menor del 100%.



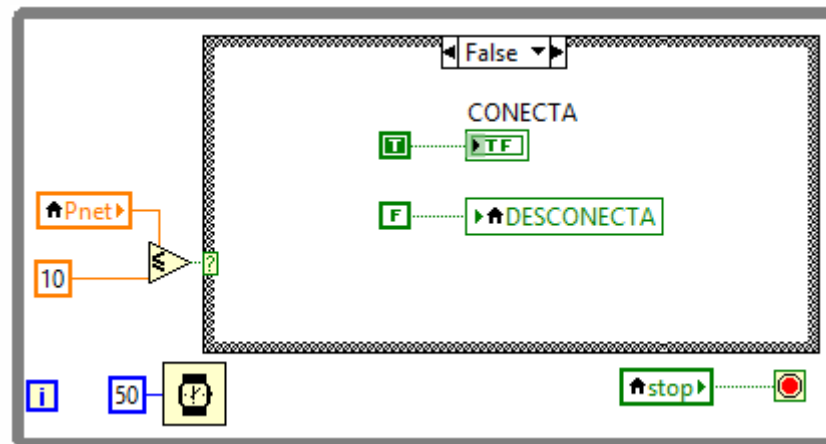
Caso verdadero con su caso verdadero cuando $EDCBB < 100\%$ y $CARGA_SC$ es falsa.

Para saber si existe potencia excedente para enviar a purga, se requirió del bloque de programación siguiente, en donde si $P_{net} \geq 100$ W, TCC100% es verdadero, el EDCSC es 100% y el EDCBB es 100%, entonces se ejecuta el caso verdadero y se activa la purga (R_PURGA). Cuando $P_{net} < 100$ W o TCC100% es falso o $EDCSC < 100\%$ o $EDCBB < 100\%$, entonces se ejecuta el caso falso y se deshabilita la purga.



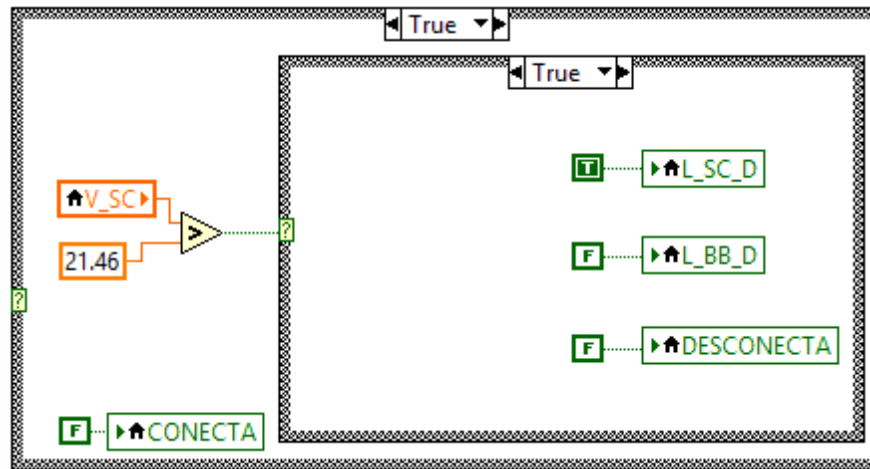
Casos verdadero y falso del bloque de purga.

El siguiente bloque detecta si existe potencia déficit o no para enviar a descarga el SC y BB. Se verifica si $P_{net} \leq 10 \text{ W}$, de no ser así, se ejecuta el caso falso ya que no existe potencia déficit y se habilita el bloque CONECTA y se deshabilita el bloque DESCONECTA.



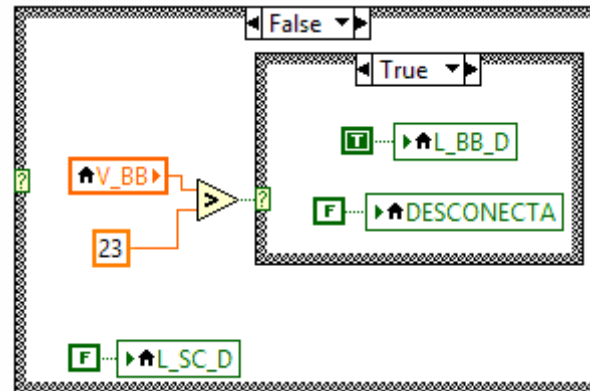
Bloque que verifica si existe o no potencia déficit y su caso falso cuando $P_{net} > 10 \text{ W}$.

En el caso verdadero del bloque anterior, cuando $P_{net} \leq 10 \text{ W}$ se deshabilita el bloque de CONECTA debido a que existe déficit de potencia; también se compara si $V_{SC} > 21.46 \text{ V}$, de ser así, se ejecuta su caso verdadero y de no ser así, se ejecuta su caso falso. En el caso verdadero se habilita L_SC_D y se deshabilitan L_BB_D y el bloque DESCONECTA. Esto se debe a que al existir déficit primero se intenta cubrir con el SC, evitando la desconexión de cargas.



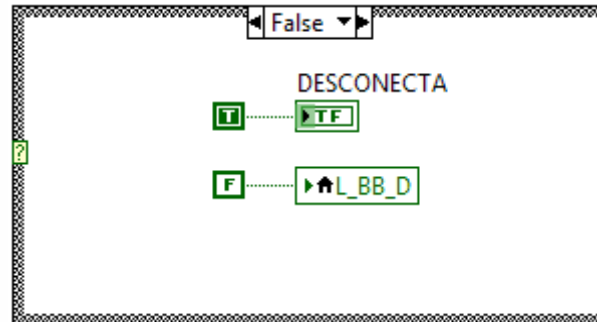
Caso verdadero cuando $P_{net} \leq 10 \text{ W}$ con su caso verdadero cuando $V_{SC} > 21.46 \text{ V}$.

Cuando $V_{SC} < 21.46$ V, se ejecuta el caso falso en el cual se deshabilita L_{SC_D} ya que no está en su EDC permitido para descargar, y se verifica si el $V_{BB} > 23$ V, de ser así, se ejecuta su caso verdadero mostrado en la misma figura, donde se habilita L_{BB_D} ya que su EDC está por arriba del mínimo permitido para descargar y se deshabilita el bloque DESCONECTA ya que se cubre el déficit con el BB.



Caso falso cuando $V_{SC} < 21.46$ V con su caso verdadero cuando $V_{BB} > 23$ V.

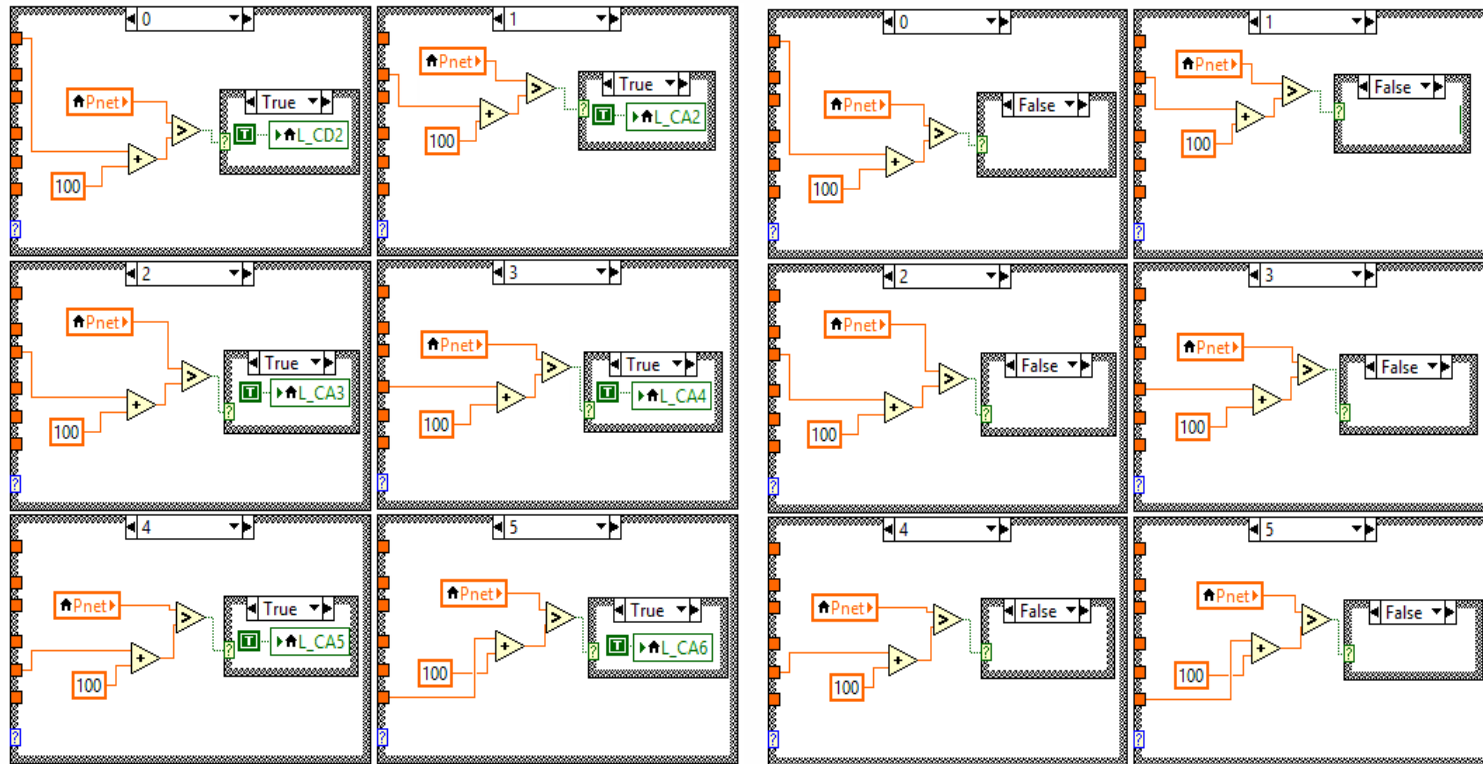
Cuando $V_{BB} < 23$ V, se ejecuta el caso falso y se habilita el bloque DESCONECTA, debido a que existe déficit y no puede cubrirse con el BB ya que su EDC están por debajo del límite establecido para descargar y por lo tanto se deshabilita L_{BB_D} .



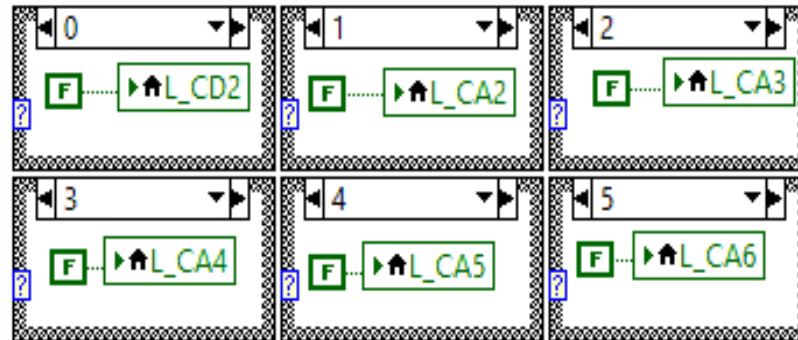
Caso falso cuando $V_{BB} < 23$ V.

PROGRAMA DEL GESTOR DE LA ENERGÍA DEL SUM IMPLEMENTADO EN LabVIEW 2011 SP1 (32-BIT)

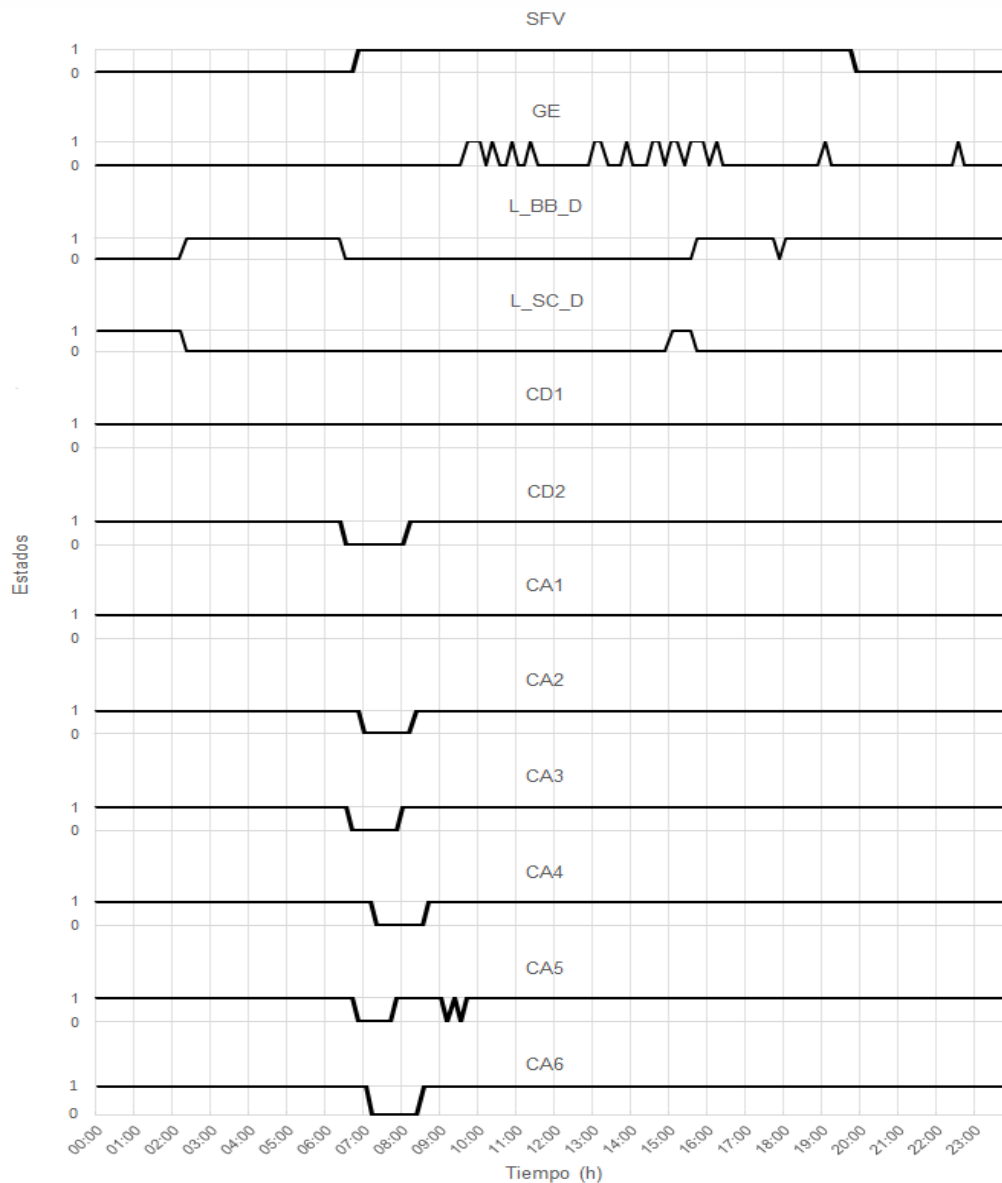
Congreso Internacional de Mantenimiento Industrial 2018



Casos del 0 al 5 del bloque de conexión con sus casos verdaderos y con sus casos falsos.



Casos del 0 al 5 del bloque de desconexión.



A las 6:30 h entra al esquema de desconexión, desconectando CD2 y posteriormente CA3, CA5, CA2, CA6 y CA4.

A las 8:00 h entra al esquema de conexión, conectando CA5, CA3, CD2, CA2, CA6 y CA4.

A las 9:10 h entra al esquema de desconexión, desconecta a CA5, 9:20 h reconecta CA5, 9:30 h desconecta CA5, 9:40 h conecta CA5.

De 15:00 h en adelante se utilizan primero el SC y posteriormente el BB para mantener las tomas de corriente conectadas al 100% hasta el final del día.



COINMI2018

Congreso Internacional de Mantenimiento Industrial



SEV
ESTADO DE VERACRUZ

VER Educación
SECRETARÍA DE EDUCACIÓN